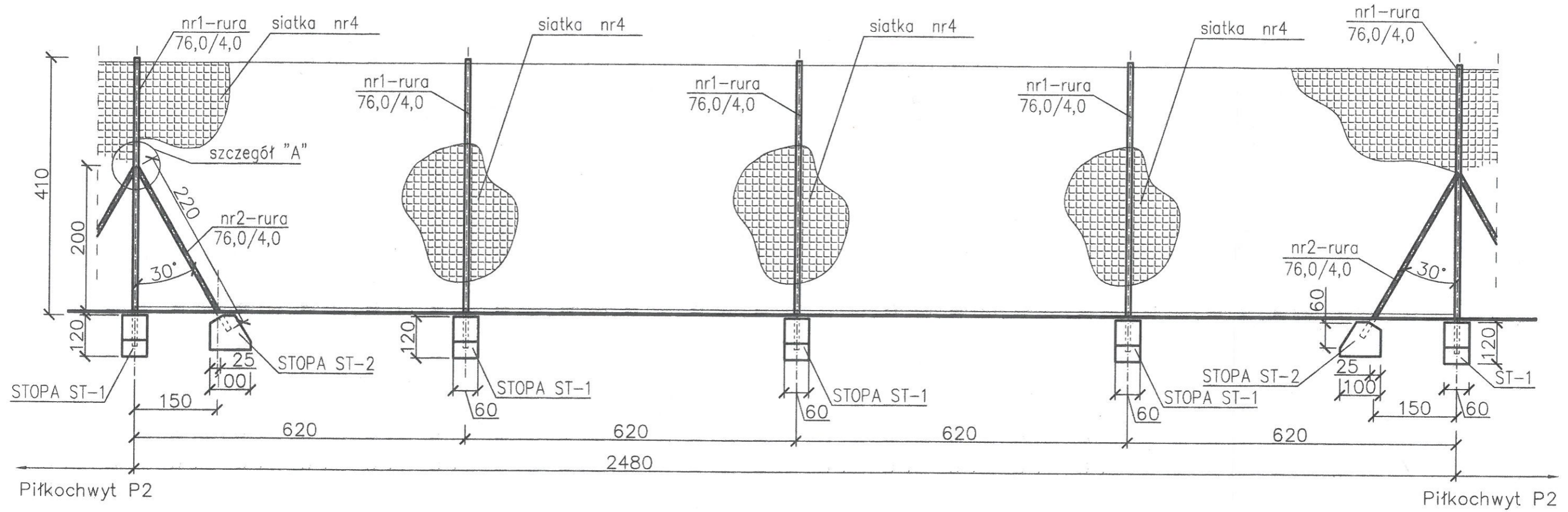


ROZWINIĘCIE PIŁKOCHWYTU P-1

(1 sztuka)

STAROSTWO POWIATOWE
Wydział Architektury
Budowlanej i Inżynierii
m. inżynierskiej



UWAGI!

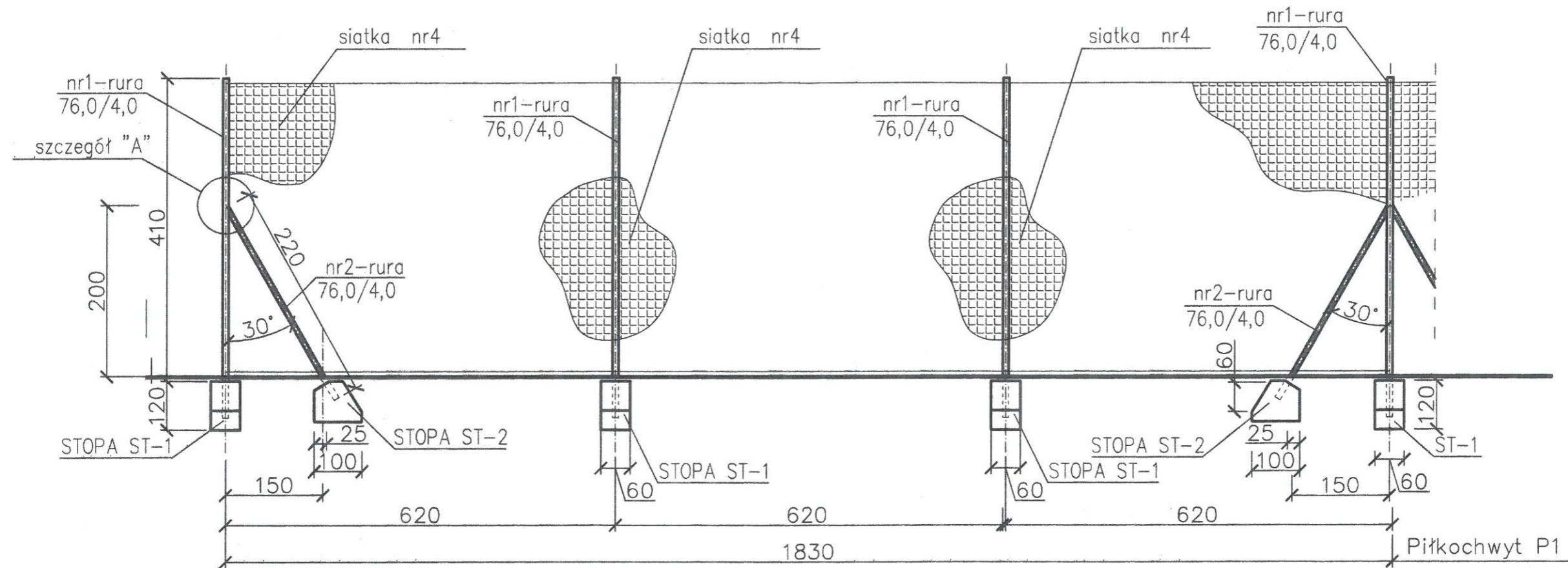
1. Szczegóły wg rysunków nr B 06 - B 08.
2. Wymiary na rysunku podano w centymetrach.
3. Lokalizacja piłkochwytu wg rys. A-01

PAMAR-PROJEKT-JACEK GRUBA Projektowanie, nadzór, doradztwo ul. Kukulcza 4, 88-061 Brzoza		TEMAT: BUDOWA PLACU ZABAW I BOISKA W TOPOLI
NAZWA RYSUNKU:	PIŁKOCHWYT - P1 - ROZWINIĘCIE	
ADRES:	Topola dz. ew. nr 13/3	
INWESTOR:	Gmina Rojewo	
BRANŻA:	BUDOWLANA	DATA: 10.10.2012
OPRACOWAŁ:	mgr inż. Monika Skorupińska	<i>MS</i>
PROJEKTANT:	mgr inż. arch. Joanna Gołata nr upr. bud. GPKG-I-7342-23/96 specjalność: architektoniczna	<i>JG</i>
PROJEKTANT:	mgr inż. Jacek Gruba nr upr. bud. UAN-KZ-7210/271/89 specjalność: konstrukcje budowlane	<i>JG</i>

ROZWINIĘCIE PIŁKOCHWYTU P-2

(2 sztuki)

Wydział Architektury
Budowlanej i Inżynierii
w Inowrocławiu



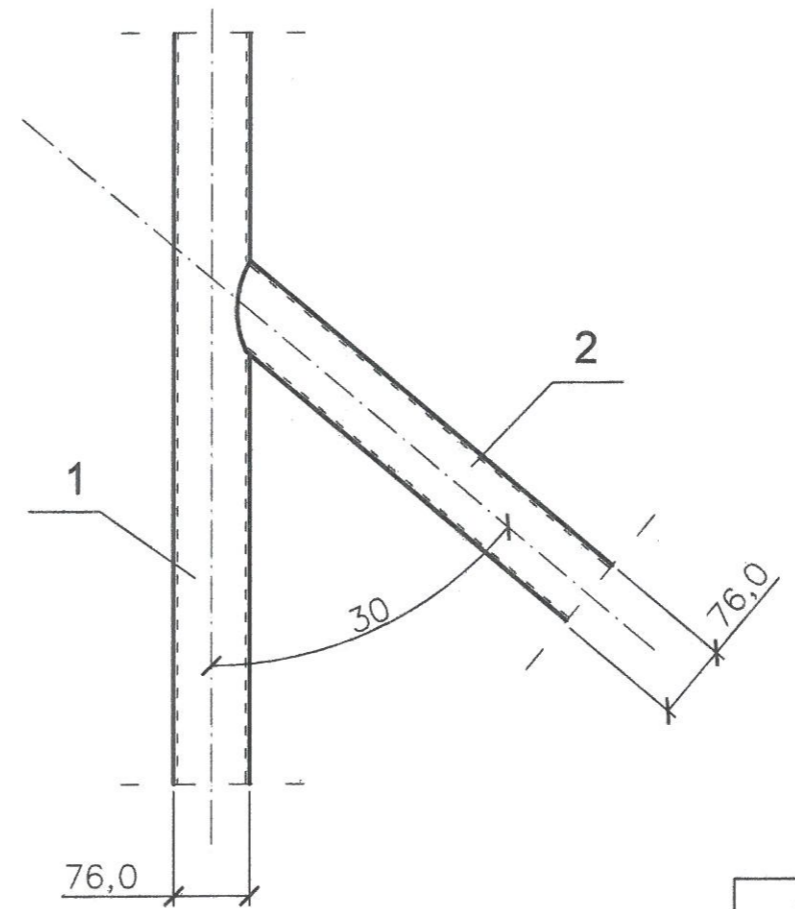
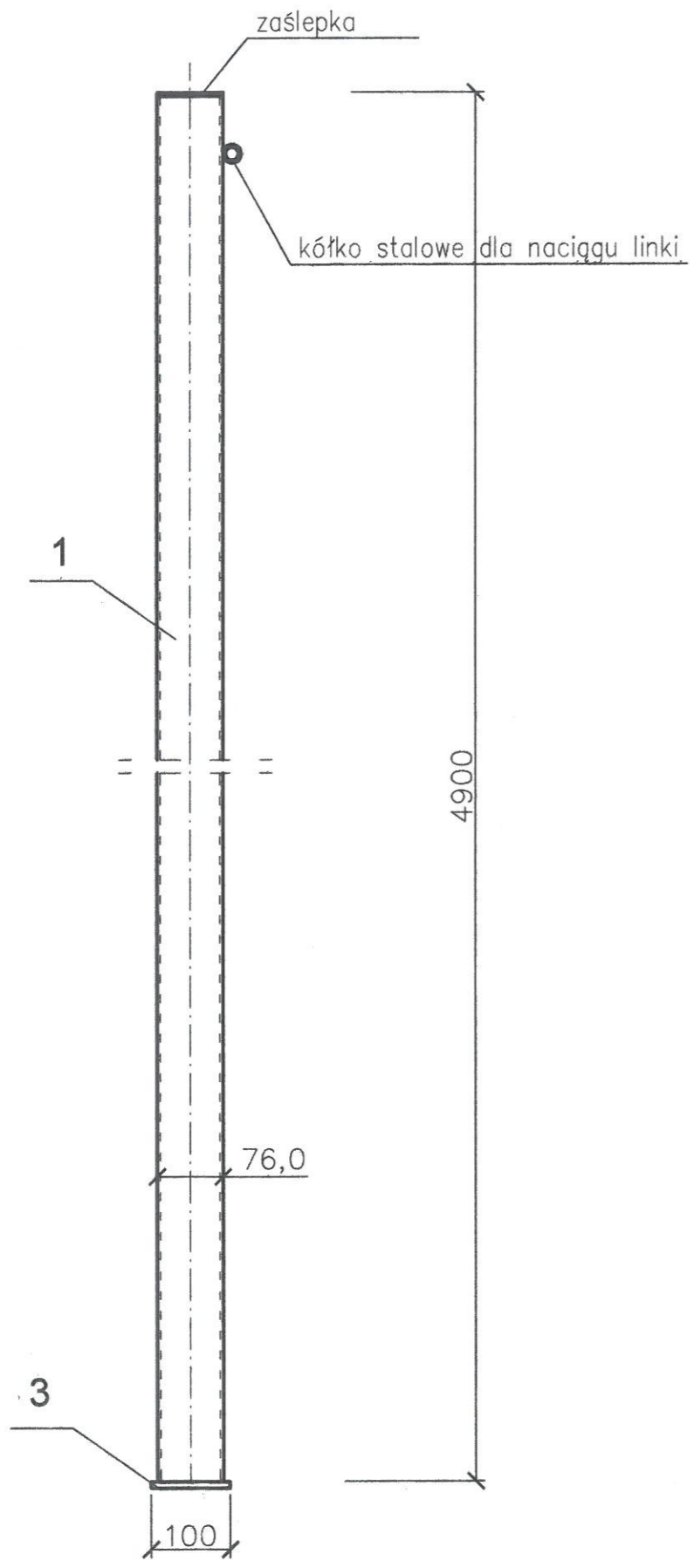
UWAGI!

1. Szczegóły wg rysunków nr B 04 - B 06.
2. Wymiary na rysunku podano w centymetrach.
3. Lokalizacja piłkochwytu wg rys. A-01

PAMAR-PROJEKT-JACEK GRUBA Projektowanie, nadzór, doradztwo ul. Kukulcza 4, 86-061 Brzoza		TEMAT: BUDOWA PLACU ZABAW I BOISKA W TOPOLI
NAZWA RYSUNKU:	PIŁKOCHWYT - P2 - ROZWINIĘCIE	SKALA: 1:100
ADRES:	Topola dz. ew. nr 13/3	NR RYS. B-05
INWESTOR:	Gmina Rojewo	
BRANŻA:	BUDOWLANA	DATA: 10.10.2012
OPRACOWAŁ:	mgr inż. Monika Skorupińska	<i>slm</i>
PROJEKTANT:	mgr inż. arch. Joanna Gołata nr upr. bud. GPKG-I-7342-23/96 specjalność: architektoniczna	<i>JG</i>
PROJEKTANT:	mgr inż. Jacek Gruba nr upr. bud. UAN-KZ-7210/271/89 specjalność: konstrukcje budowlane	<i>JG</i>

SZCZEGÓŁ "A" 1:10


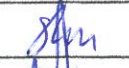


Szkic wykonany w ramach umowy z dnia 10.10.2012 r.
Wydział Architektury i Budownictwa
w Inowrocławu



STAL R35
STAL St3S

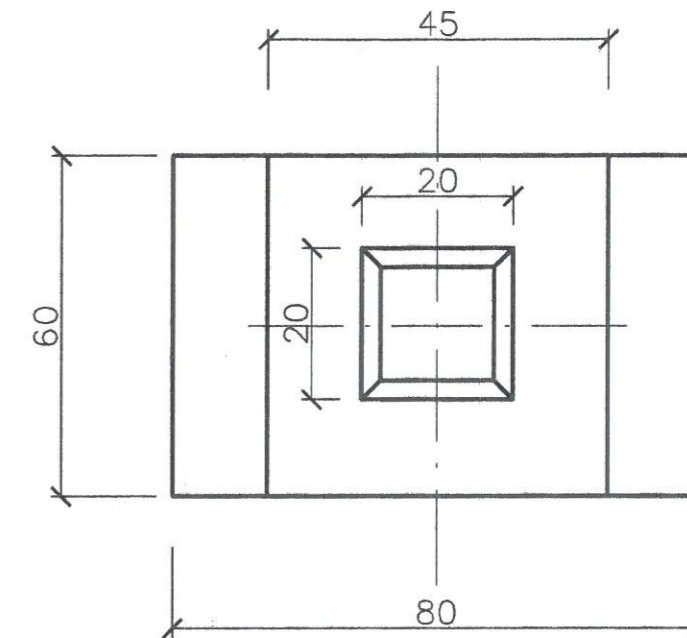
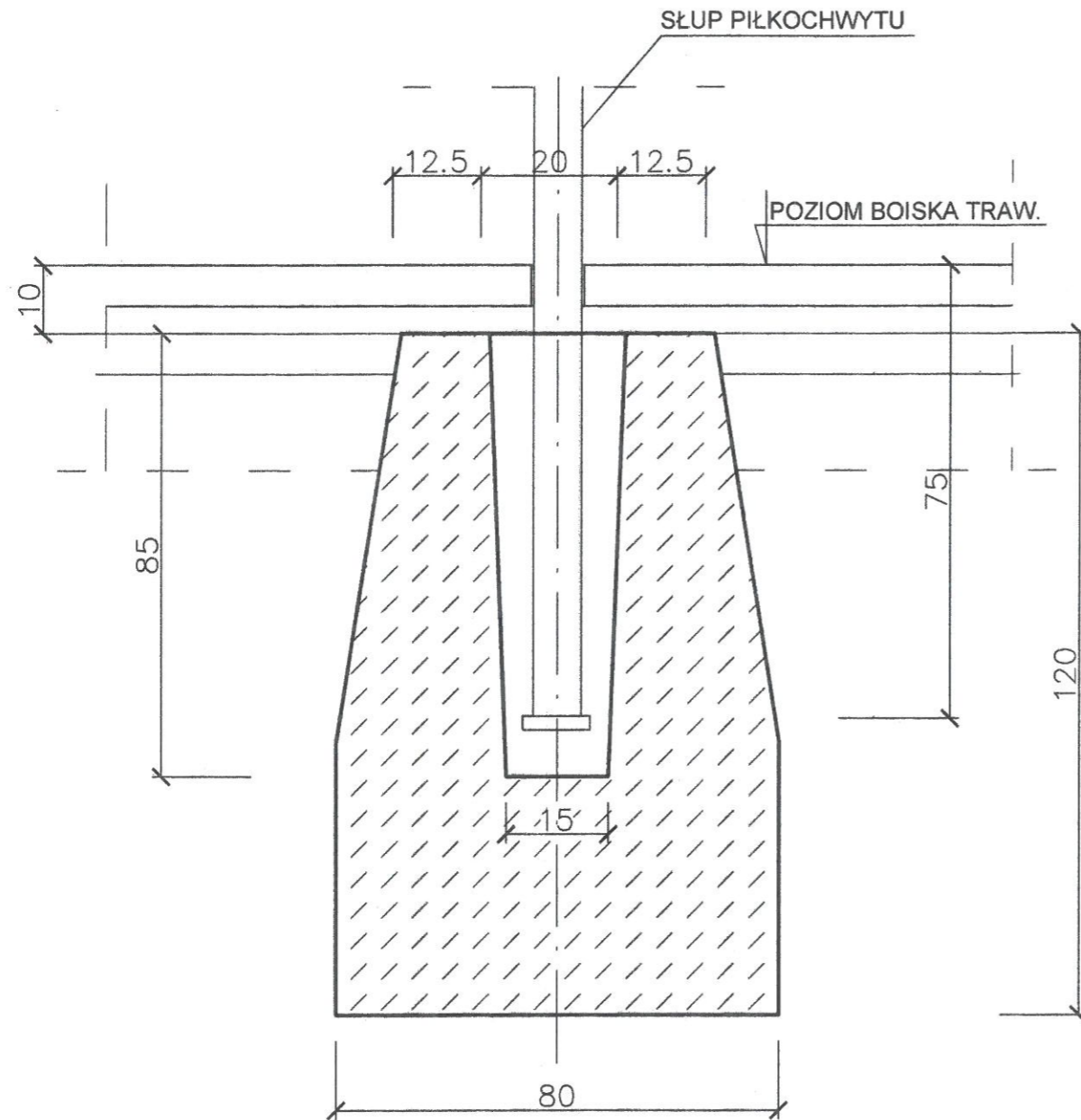
Piłkochwył - masa ogółem 486 kg

4	siatka tworzywowa H=4000mm; $\Sigma L=61,4mb$				
3	blacha 100x4/100	11	St3S	0,45	5
2	rura ϕ 76,0/4,0 L=2200mm	6	R35	16	96
1	rura ϕ 76,0/4,0 L=4900mm	11	R35	35	385
Poz.	Nazwa zespołu lub części	Il. sztuk	Materiał	Masa [kg] 1szt.	Masa [kg] ogółem

 PAMAR-PROJEKT-JACEK GRUBA Projektowanie, nadzór, doradztwo ul. Kukuczka 4, 86-061 Brzoza		TEMAT: BUDOWA PLACU ZABAW I BOISKA W TOPOLI
NAZWA RYSUNKU:	PIŁKOCHWYT - SZCZEGÓŁY KONSTR.	
ADRES:	Topola dz. ew. nr 13/3	
INWESTOR:	Gmina Rojewo	
BRANŻA:	BUDOWLANA	DATA: 10.10.2012
OPRACOWAŁ:	mgr inż. Monika Skorupińska	
PROJEKTANT:	mgr inż. arch. Joanna Gołata nr upr. bud. GPKG-I-7342-23/96 specjalność: architektoniczna	
PROJEKTANT:	mgr inż. Jacek Gruba nr upr. bud. UAN-KZ-7210/271/89 specjalność: konstrukcje budowlane	

FUNDAMENT PIŁKOCHWYTU STOPA ST-1

STAROSTWO POWIATOWE
Wydział Architektury
Budownictwa i Inwestycji
Inowrocław



BETON C16/20

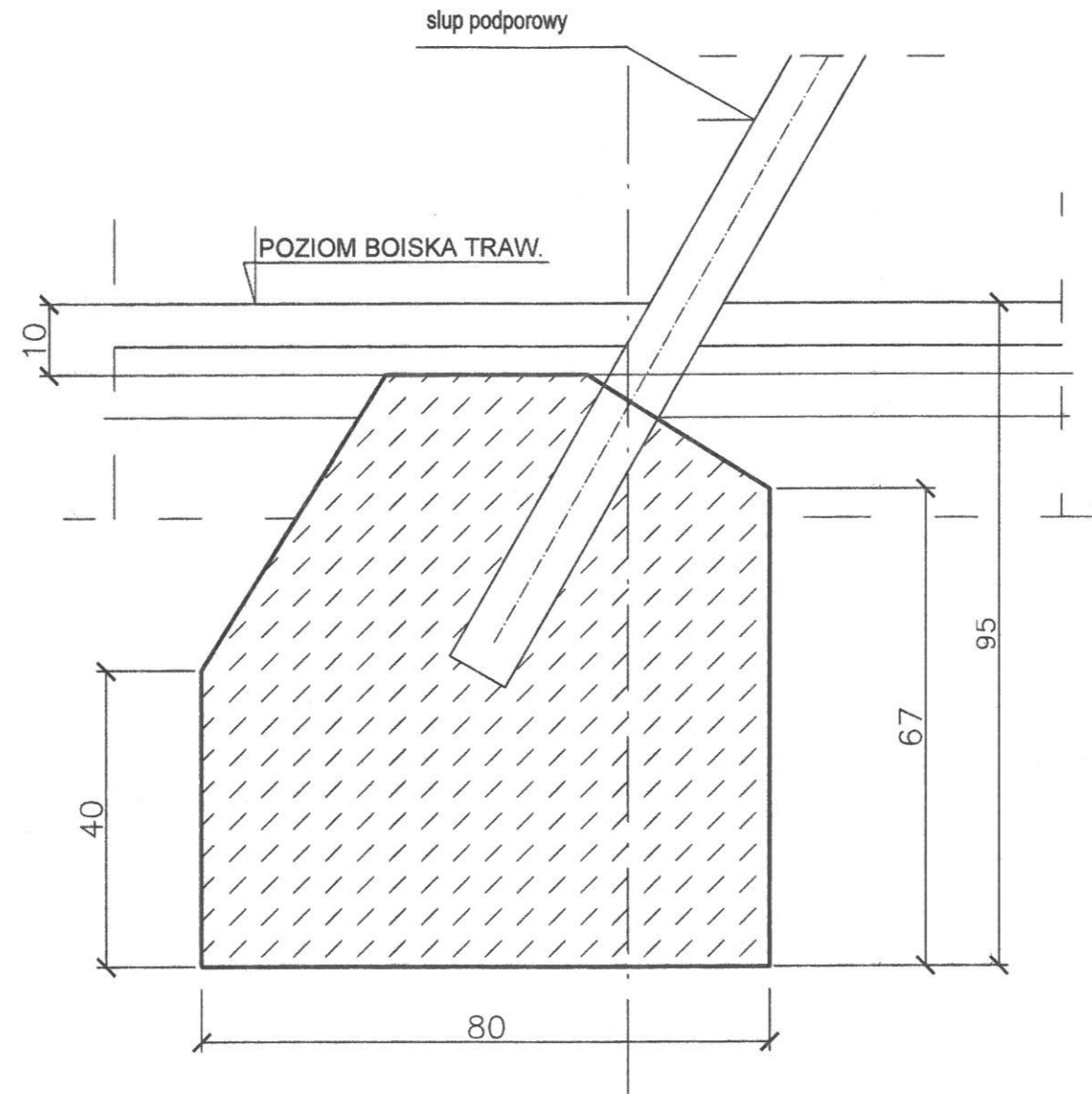
UWAGI!

1. Gniazda fundamentów po osadzeniu rur zalać betonem C20/25.
2. Wykonać 11 sztuk fundamentów dla piłkochwytu.

PAMAR-PROJEKT-JACEK GRUBA Projektowanie, nadzór, doradztwo ul. Kukulcza 4, 86-061 Brzoza		TEMAT: BUDOWA PLACU ZABAW I BOISKA W TOPOLI
NAZWA RYSUNKU:	FUNDAMENT PIŁKOCHWYTU-ST-1	SKALA: 1:10
ADRES:	Topola dz. ew. nr 13/3	NR RYS. B-07
INWESTOR:	Gmina Rojewo	
BRANŻA:	BUDOWLANA	DATA: 10.10.2012
OPRACOWAŁ:	mgr inż. Monika Skorupińska	
PROJEKTANT:	mgr inż. arch. Joanna Gołata nr upr. bud. GPKG-I-7342-23/96 specjalność: architektoniczna	
PROJEKTANT:	mgr inż. Jacek Gruba nr upr. bud. UAN-KZ-7210/271/89 specjalność: konstrukcje budowlane	

FUNDAMENT PIŁKOCHWYTU STOPA ST-2

Wydział Architektury
Budowlanej i Inwestycji
w Inowrocławu



SZEROKOŚĆ FUNDAMENTU 45 CM !

BETON C16/20

UWAGI!

1. Gniazda fundamentów po osadzeniu rur zalać betonem C20/25.
2. Wykonać 6 sztuk fundamentów dla piłkochwytu.

PAMAR PROJEKT		PAMAR-PROJEKT-JACEK GRUBA Projektowanie, nadzór, doradztwo ul. Kukulcza 4, 86-061 Brzoza		TEMAT: BUDOWA PLACU ZABAW I BOISKA W TOPOLI	
NAZWA RYSUNKU:	FUNDAMENT PIŁKOCHWYTU-ST-2			SKALA:	1:10
ADRES:	Topola dz. ew. nr 13/3			NR RYS.	B-08
INWESTOR:	Gmina Rojewo				
BRANŻA:	BUDOWLANA		DATA:	10.10.2012	
OPRACOWAŁ:	mgr inż. Monika Skorupińska			<i>[Signature]</i>	
PROJEKTANT:	mgr inż. arch. Joanna Gołata nr upr. bud. GPKG-I-7342-23/96 specjalność: architektoniczna			<i>[Signature]</i>	
PROJEKTANT:	mgr inż. Jacek Gruba nr upr. bud. UAN-KZ-7210/271/89 specjalność: konstrukcje budowlane			<i>[Signature]</i>	