

PROJEKT ZAGOSPODAROWANIA TERENU 1:500

Model sytuacyjny - wysokość dna skłonu 1500

podręczna mapa numer 35533071 (ark.3)

Województwo kujawsko-pomorskie, powiat inowrocławski

Gmina Rogowo, Osiedle Rogowo, działki 160/4, 161/1, 162/9 i 162/8

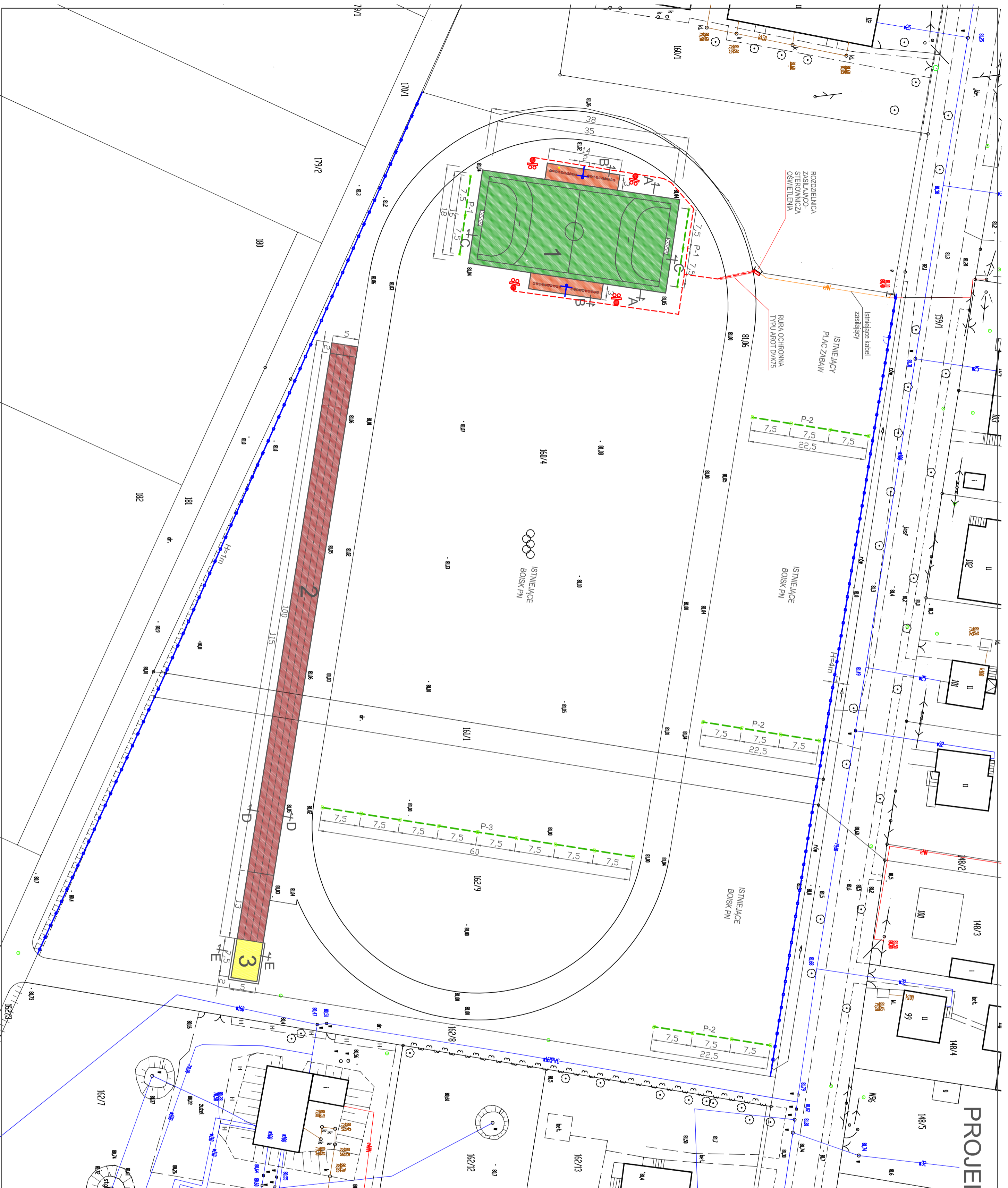
Krog 64/2019

LEGENDA:

- A-E** - GRANICA OPRACOWANIA
- 1** - PRZEBUDOWYWANE BOISKO WIELOFUNKCYJNE /NAWIERZCHLINA AKRYLOWA/ 38x18m=694m² + POSZERZENIA 2x42=84m² /
- 2** - PROJEKTOWANE BIEŻNIA DO BIEGU NA 100 m /NAWIERZCHLINA AKRYLOWA/ 5x115m=575m² /
- 3** - SKOCZNIA DO SKOKU W DAL /7,5 x5 = 37,5m² /
- P1** - PROJ. PIŁKOCZWYTY P1 L=15m, H=6m /2 szt/
- P2** - PROJ. PIŁKOCZWYTY P2 L=22,5m, H=6m, /3szt/
- P3** - PROJ. PIŁKOCZWYTY P3 L=60m, H=6m, /1szt/
- H=4m** - PROJ. OGRÓDZENIE PANELOWE h=4,0m /152 mb/
- H=1m** - PROJ. OGRÓDZENIE PANELOWE h=1,0m /182 mb/
- BRANKI DO PIŁKI RĘCZNEJ / 2 szt/**
- BRANKI DO PIŁKI RĘCZNEJ / 2 szt/**
- SIEDZISKA STADIONOWE - 4x10szt. = 40 szt.**
- PROJ. SŁUP OŚWIETLENOWY - 4 szt.**
- PROJ. FURTKA O SZER. 1,25m /1szt/**
- PROJ. KABLE ZASILAJĄCE**

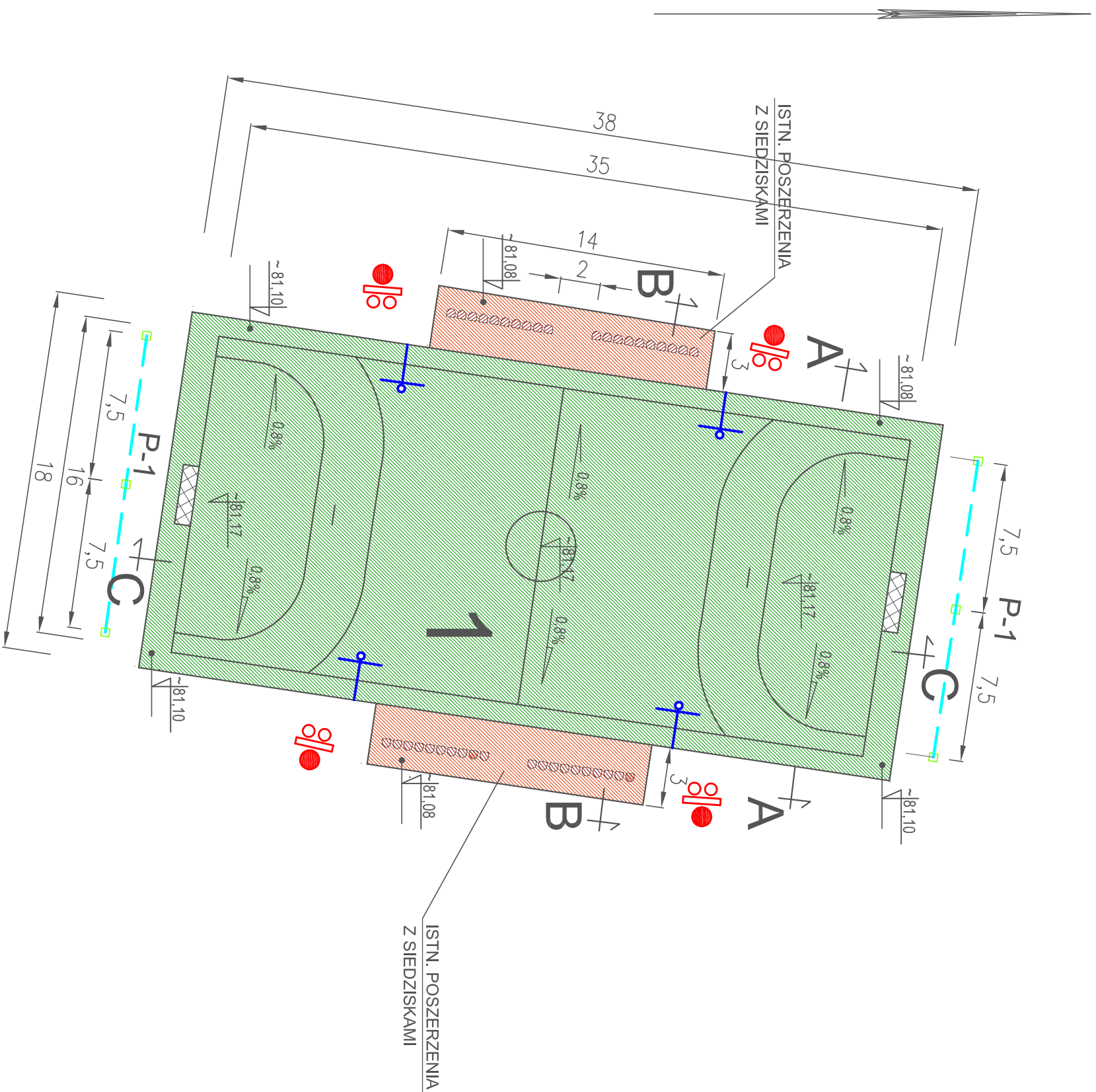
UWAGI

W ogrodzeniu wykonanej jedną bramę o szerokości 5m i wysokość 2m, oraz jedną furtkę o szerokości 1,25m. Lokalizację uzgodnić z inwestorem po wygranu przetargu!



PAWAR-PROJEKT-JACEK GRUBA DAWID JACEK Projektowanie, nadzór, doradztwo ul. Kwieciska 4, 88-201 Brzeźno		TEMAT: PRZEBUDOWA OBIEKTÓW SPORTOWYCH W ROLEWIE	
NAZWA RYSUNKU: PROJEKT ZAGOSPODAROWANIA TERENU		SKALA: 1:500	
ADRES: Rogowo dz. nr: 160/4, 161/1, 162/9 i 162/8		NR RYS. B-01	
INWESTOR: GMINA ROJEWO		DATA: 07.04.2010	
BRANŻA: BUDOWLANA			
PROJEKTANT: mgr inż. Jacek Gruba nr upr. bud. UAN-KZ-7210/271/89 mgr inż. Hemptka Gruba nr upr. bud. GP-KZ-7342/410/94			
SPRAWDZAJĄCY:			

PLAN BOISKA SPORTOWEGO 1:250



LEGENDA:

- 1** - PRZEBUDOWYWANE BOISKO WIELOFUNKCYJNE /NAWIERZCHNIA AKRYLOWA/ 38x18m=684m² + POSZERZENIA 2x42=84m² /
- 2** - PROJEKTOWANE BIEŻNIA DO BIEGU NA 100 m /NAWIERZCHNIA AKRYLOWA/ 5x15m=57,5m² /
- 3** - SKOCZNIA DO SKOKU W DAL / 7,5 x5 = 37,5m² /
- P1** - PROJ. PIŁKOCHWYTY P1 L=15m, H=6m /2 szt./
- P2** - PROJ. PIŁKOCHWYTY P3 L=22,5m, H=6m, / 3szt./
- BRAMKI DO PIŁKI NOŻNEJ / 2 szt./
- PROJ. SIEDZISKA STADIONOWE - 4x10szt. = 40 szt.
- PROJ. SŁUP OŚWIETLENIOWY - 4 szt.
- PROJ. TABLICE DO KOSZYKÓWKI - 4 szt.

PAMAR ROJEKT PAMAR-PROJEKT-JACEK GRUBA Projektowanie, nadzór, doradztwo ul. Kukulicza 4, 86-061 Brzozów	TEMAT:	PRZEBUDOWA
		OBIEKTÓW SPORTOWYCH
		W ROJEWIE

NAZWA RYSUNKU:	PLAN BOISKA 1:250	SKALA:	1:250
----------------	-------------------	--------	-------

ADRES:	Rojewo dz. nr: 160/4, 161/1, 162/9 i 162/8	NR RYS.	B-02
--------	--	---------	------

INWESTOR:	GININA ROJEWO
-----------	---------------

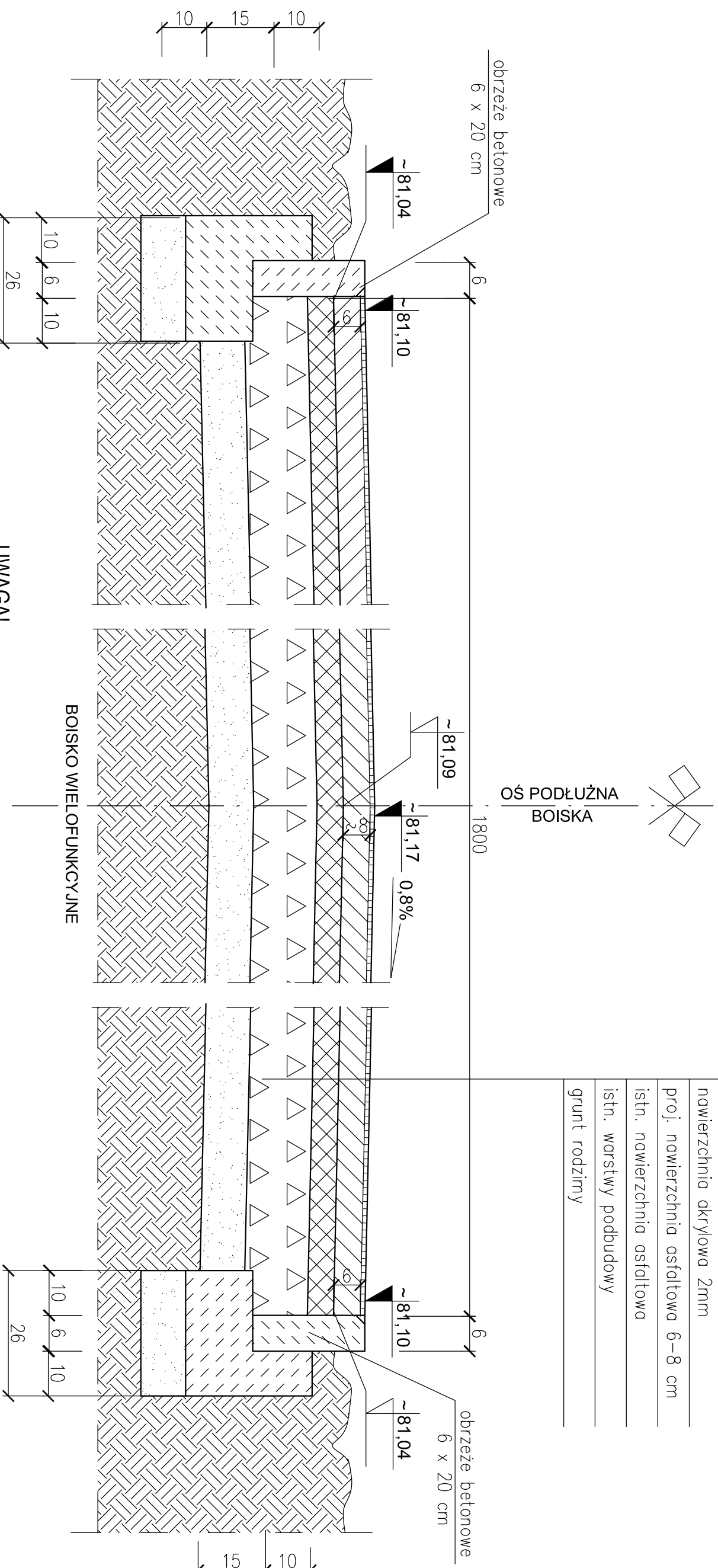
BRANŻA:	BUDOWLANA	DATA:	07.04.2010
---------	-----------	-------	------------

PROJEKTANT:	mgr inż. Jacek Gruba
-------------	----------------------

SPRAWDZAJĄCY:	nr upr. bud. UAN-KZ-7210/271/89 mgr inż. Henryka Gruba nr upr. bud. GP-KZ-7342/410/94
---------------	---

A-A 1:10

nawierzchnia akrylowa 2mm
proj. nawierzchnia asfaltowa 6-8 cm
istn. nawierzchnia asfaltowa
istn. warstwy podbudowy
grunt rodzimy



UWAGI

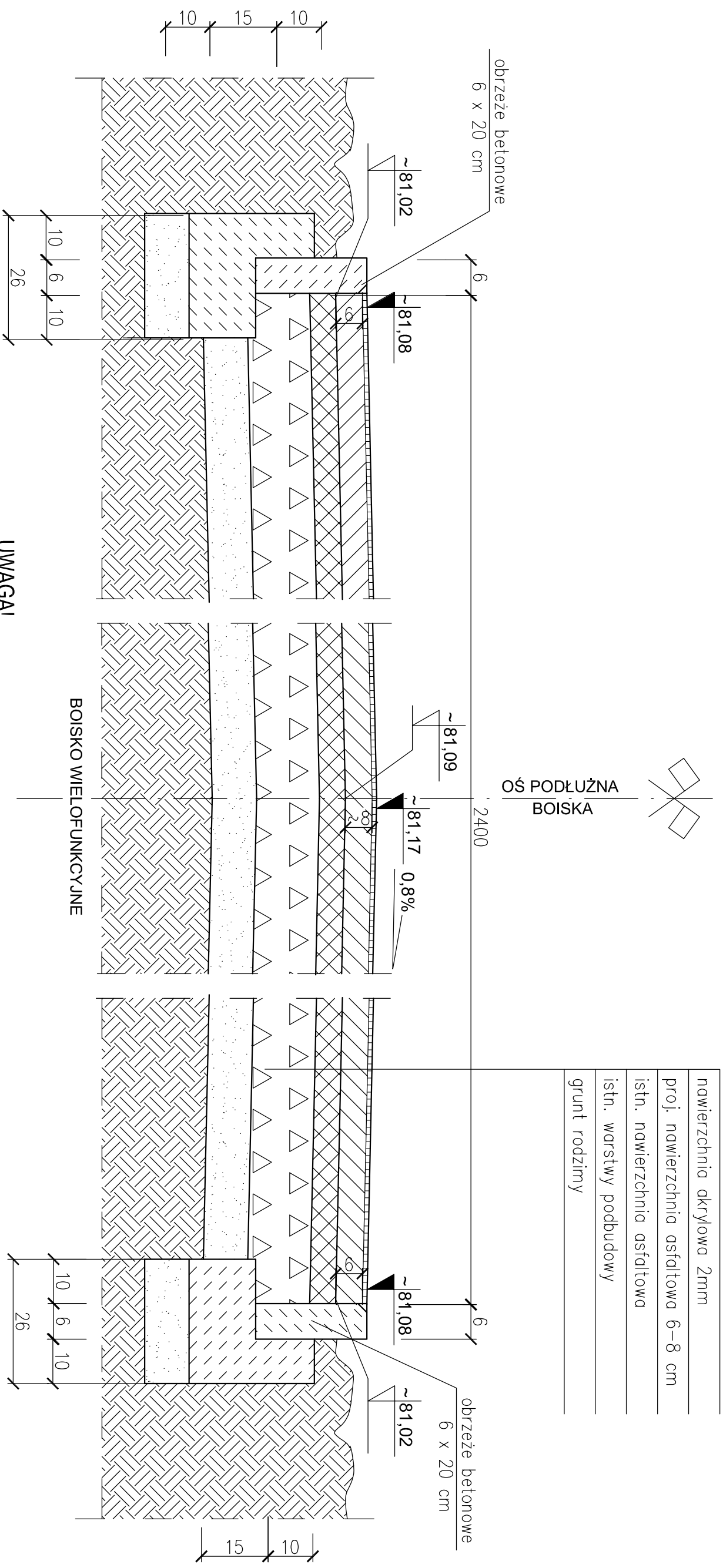
1. Rzędne sprawdzić po wykonaniu szczegółowych pomiarów geodezyjnych terenu!
2. Przekrój A-A zaznaczono na rys. nr B-01.
3. Nawierzchnia istniejącego boiska posiada spadki na dwie strony.
Dla nowej nawierzchni zachować spadek na dwie strony.
Średnia grubość nowej warstwy asfaltu wynosi około 7 cm!
4. Starą nawierzchnię asfaltową należy posmarować emulsją asfaltową przed położeniem nowej.
5. Stare krawężniki rozebrać i ułożyć na nowo na podłożu betonowej z oporem, dostosowując do nowych rzędnych i wyrównując do równych szerokości.

OZNACZENIA!

- ~81,04 - ISTN. RZĘDNE
- ~81,24 - PROJEKT. RZĘDNE

P AMAR ROJEKT	PAMAR-PROJEKT-JACEK GRUBA Projektowanie, nadzór, doradztwo ul. Kukułcza 4, 86-061 Brzozza	TEMAT: PRZEBUDOWA OBIEKTÓW SPORTOWYCH W ROJEWIE	
		KONSTRUKCJA BOISKA "A-A"	
NAZWA RYSUNKU:	ROJEWO	SKALA: 1:10	
ADRES:	Rojewo dz. nr: 160/4, 161/1 i 162/9	NR RYS. B-03	
INWESTOR:	GININA ROJEWO		
BRANŻA:	BUDOWLANA	DATA: 07.04.2010	
PROJEKTANT:	mgr inż. Jacek Gruba nr upr. bud. UAN-KZ-7210/27/189		
SPRAWDZAJĄCY:	mgr inż. Henryka Gruba nr upr. bud. GP-KZ-7342/410/94		

B-B 1:10



nawierzchnia akrylowa 2mm
proj. nawierzchnia asfaltowa 6-8 cm
istn. nawierzchnia asfaltowa
istn. warstwy podbudowy
grunt rodzimy

OZNACZENIA!

- ~81,04 - ISTN. RZĘDNE
- ~81,24 - PROJEKT. RZĘDNE

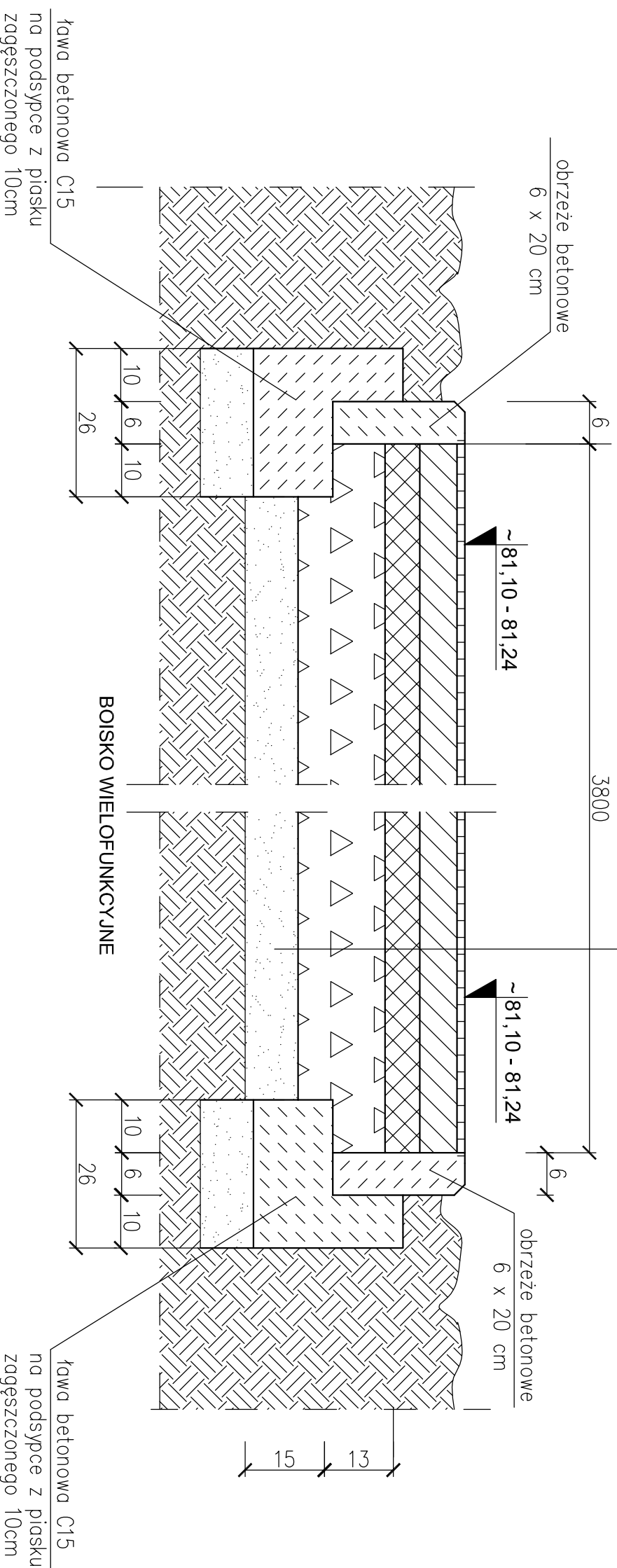
UWAGI!

- Rzędne sprawdzić po wykonaniu szczegółowych pomiarów geodezyjnych terenu!
- Przekroj B-B zaznaczono na rys. nr B-01.
- Nawierzchnia istniejącego boiska posiada spadki na dwie strony.
- Dla nowej nawierzchni zachować spadek na dwie strony.
- Średnia grubość nowej warstwy asfaltu wynosi około 7 cm!
- Starą nawierzchnię asfaltową należy posmarować emulsją asfaltową przed położeniem nowej.
- Stare krawężniki rozebrać i ułożyć na nowo na podłewce betonowej z oporem, dostosowując do nowych rzędnych i wyrównując do równych szerokości.

PAMAR PROJEKT	PAMAR-PROJEKT-JACEK GRUBA Projektowanie, nadzór, doradztwo ul. Kukułcza 4, 86-061 Brzoza		TEMAT: PRZEBUDOWA OBIEKTÓW SPORTOWYCH W ROJEWIE
	NAZWA RYSUNKU:	KONSTRUKCJA BOISKA "B-B"	SKALA: 1:10
ADRES:	Rojewo dz. nr: 160/4, 161/1 i 162/9		NR RYS. B-04
INWESTOR:	GMINA ROJEWO		
BRANŻA:	BUDOWLANA		DATA: 07.04.2010
PROJEKTANT:	mgr inż. Jacek Gruba nr upr. bud. UAN-KZ-7210/271/89		
SPRAWDZAJĄCY:	mgr inż. Henryka Gruba nr upr. bud. GP-KZ-734/24/10/94		

C-C 1:10

nawierzchnia dkryłowa 2mm
proj. nawierzchnia asfaltowa 6-8 cm
istn. nawierzchnia asfaltowa
istn. warstwy podbudowy
grunt rodzimy



UWAGI

1. Rzędne sprawdzić po wykonaniu szczegółowych pomiarów geodezyjnych terenu!
 2. Przekrój C-C zaznaczono na rys. nr B-01.
 3. Nawierzchnia istniejącego boiska posiada spadki na dwie strony.
Dla nowej nawierzchni zachować spadek na dwie strony.
- Średnia grubość nowej warstwy asfaltu wynosi około 7 cm!
4. Starą nawierzchnię asfaltową należy posmatrować emulsją asfaltową przed położeniem nowej.
 5. Stare krawężniki rozebrać i ułożyć na nowo na podławce betonowej z oporem, dostosowując do nowych rzędnych i wyrównując do równych szerokości.

PAMAR PROJEKT	PAMAR-PROJEKT-JACEK GRUBA Projektowanie, nadzór, doradztwo ul. Kuliwicka 4, 86-061 Brozda		TEMAT: PRZEBUDOWA OBIEKTÓW SPORTOWYCH W ROJEWIE
	KONSTRUKCJA BOISKA "C-C"		SKALA: 1:10

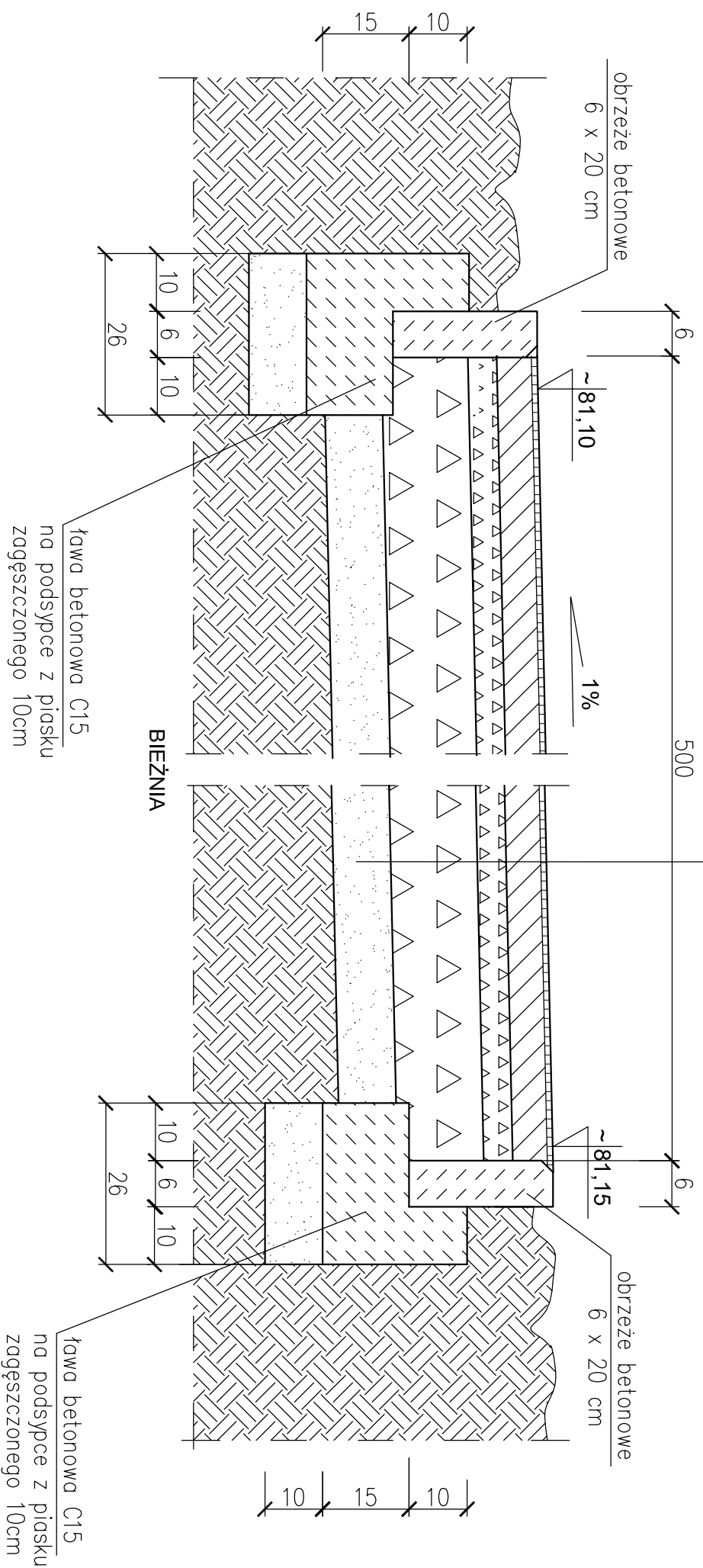
NAZWA RYSUNKU:	ROJEWO		NR RYS. B-05
ADRES:	Rojewo dz. nr: 160/4, 161/1 i 162/9		
INWESTOR:	GMINA ROJEWO		

BRANŻA:	BUDOWLANA		DATA: 07.04.2010
PROJEKTANT:	mgr inż. Jacek Gruba nr upr. bud. UAN-KZ-7210/271/89		

SPRAWDZAJĄCY:	mgr inż. Henryka Gruba nr upr. bud. GP-KZ-7342/410/94		
---------------	--	--	--

D-D 1:10

nawierzchnia dkrzyłowa 2mm
nawierzchnia asfaltowa 7 cm
kruszywo łamane 0-4mm gr. 5cm
kruszywo łamane 4-31,5mm gr. 15cm
podsyпка piaskowa $J_d > 0,5$ gr. 10cm
grunt rodzimy

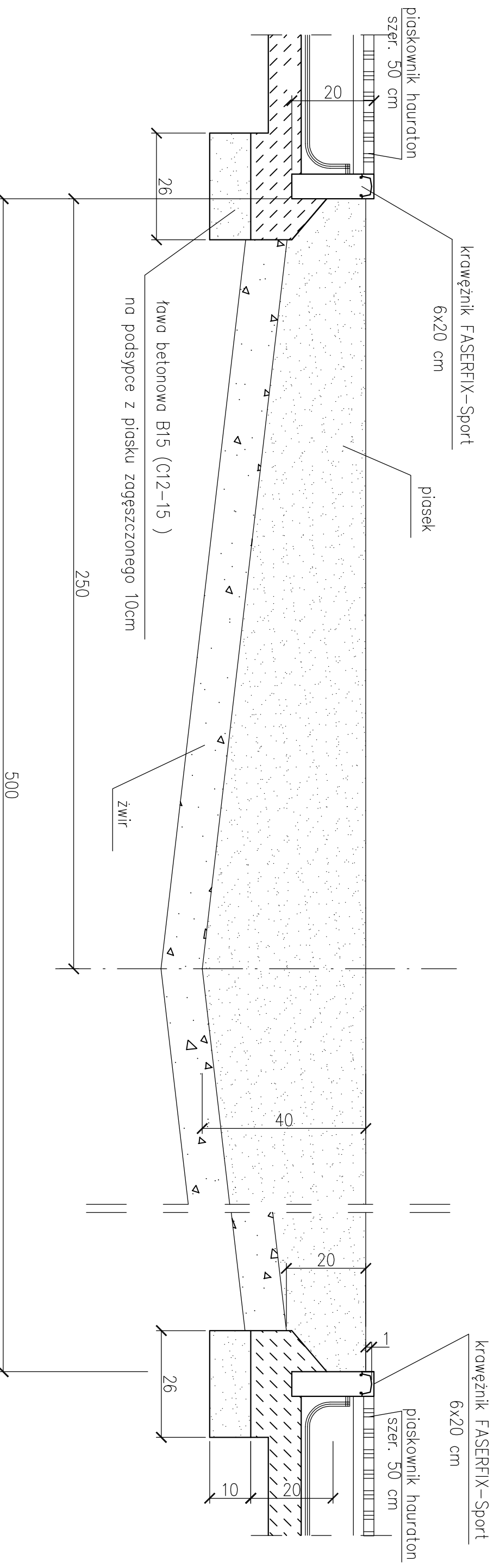


UWAGI!

1. Rzędne sprawdzić po wykonaniu szczegółowych pomiarów geodezyjnych terenu!
2. Przekrój D-D zaznaczono na rys. nr B-01.

PAMAR-PROJEKT-JACEK GRUBA Projektowanie, nadzór, doradztwo ul. Kukułcza 4, 85-061 Brzoza		PRZEBUDOWA OBIEKTÓW SPORTOWYCH W ROJEWIE	
NAZWA RYSUNKU:	KONSTRUKCJA BIEŻNI "D-D"	SKALA:	1:10
ADRES:	Rojewo dz. nr: 160/4, 161/1, 162/9 i 162/8	NR RYS.	B-06
INWESTOR:	GMINA ROJEWO	DATA: 07.04.2010	
BRANŻA:	BUDOWLANA		
PROJEKTANT:	mgr inż. Jacek Gruba nr upr. bud.: UAN-KZ-7210/271/89		
SPRAWDZAJĄCY:	mgr inż. Henryka Gruba nr upr. bud.: GP-KZ-7342/410/94		

KONSTRUKCJA SKOCZNI DO SKOKU W DAL "E-E" 1:10

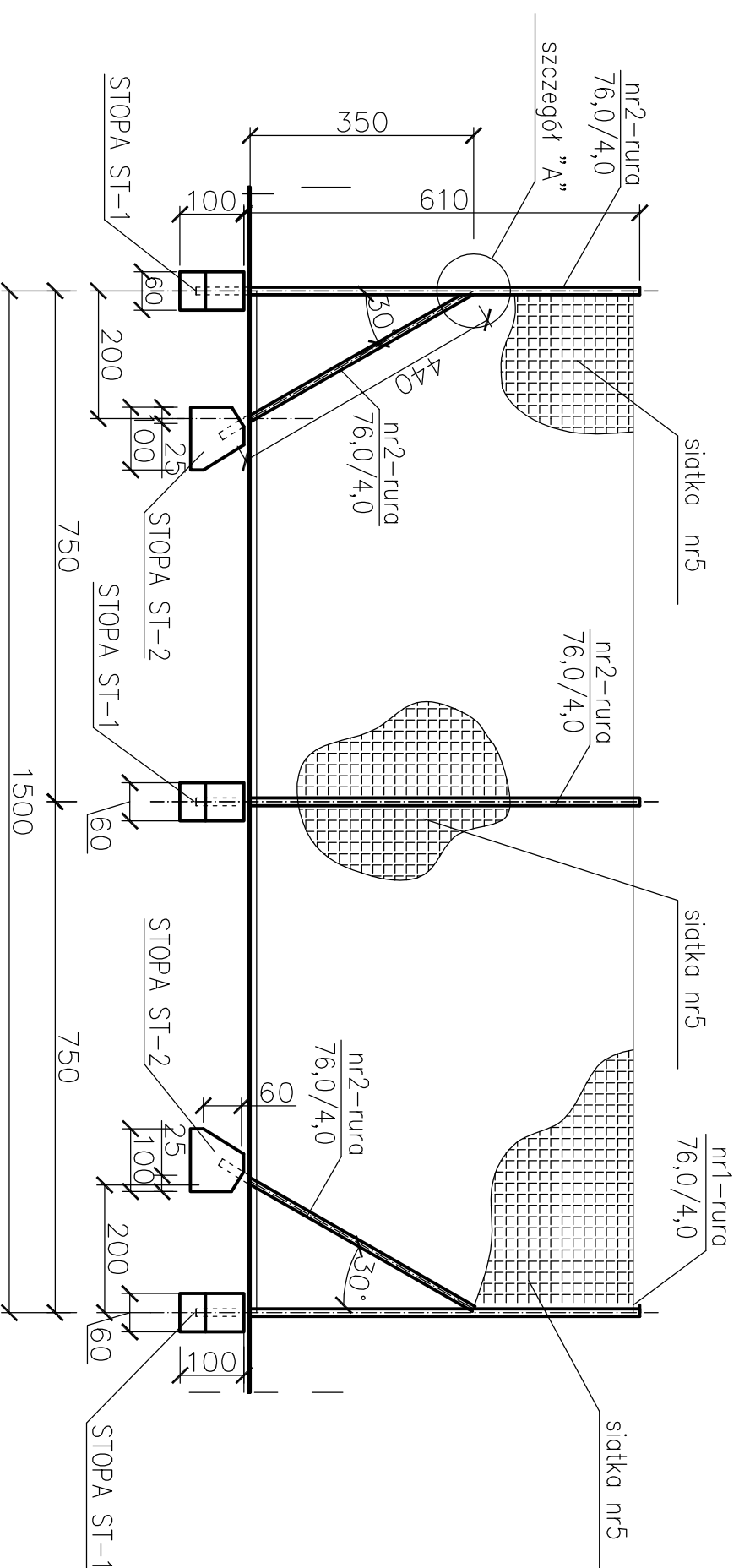


UWAGI!

1. Lokalizacja skoczni na końcu bieżni. Rzędne dopasować do rzednych bieżni. Rzędne sprawdzić po wykonaniu pomiarów geodezyjnych terenu!
2. Przekroj E-E zaznaczono na rys. nr B-01.

PAMAR-PROJEKT-JACEK GRUBA PROJEKTOWANIE, NADZÓR, DORADZTWO ul. Kukuczka 4, 86-061 Brzoza		TEMAT: PRZEBUDOWA OBIEKTÓW SPORTOWYCH W ROJEWIE	
NAZWA RYSUNKU:	KONSTRUKCJA SKOCZNI DO SKOKU W DAL "E-E"	SKALA:	1:10
ADRES:	Rojewo dz. nr: 160/4, 161/1, 162/9 i 162/8	NR RYS.	B-07
INWESTOR:	GMINA ROJEWO		
BRANŻA:	BUDOWLANA	DATA:	07.04.2010
PROJEKTANT:	mgr inż. Jacek Gruba nr upr. bud. UAN-KZ-7210/271/89		
SPRAWDZAJĄCY:	mgr inż. Henryka Gruba nr upr. bud. GP-KZ-7342/410/94		

**ROZWINIĘCIE PIŁKOCHWYTU P-1
DLA BOISKA WIELOFUNKCYJNEGO
1:100**

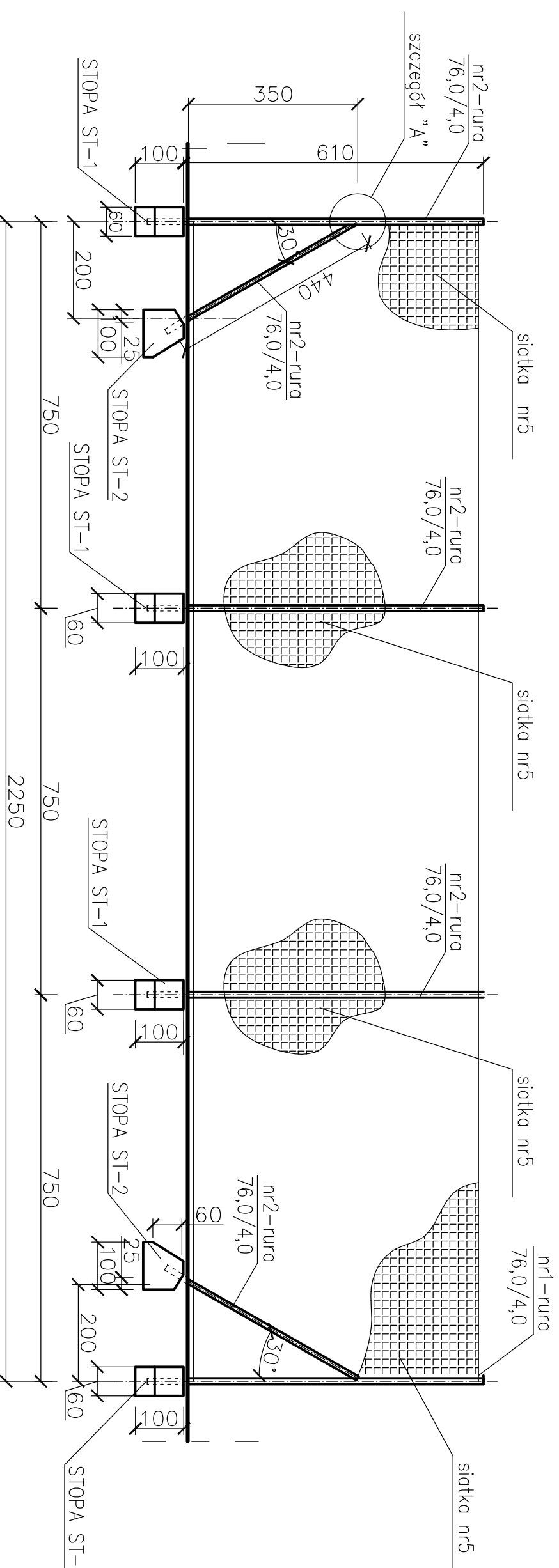


UWAGI!

1. Szczegóły wg rysunków nr B-11.
2. Wymiary na rysunku podano w centymetrach.
3. Wykonać 2 piłkochwyty.
4. Lokalizacja piłkochwytów wg rys. B-01.
Piłkochwyty zlokalizować min. 2m od bieżni okólnej.

PAWAR PROJEKT	PAWAR-PROJEKT-JACEK GRUBA	TEMAT:	PRZEBUDOWA
	Projektowanie, nadzór, doradztwo ul. Kukuczka 4, 86-061 Brozów	OBIEKTÓW SPORTOWYCH W ROJEWIE	
NAZWA RYSUNKU:	PIŁKOCHWYT P-1	SKALA:	1:100
ADRES:	Rojewo dz. nr: 160/4, 161/1, 162/9 i 162/8	NR RYS.	B-08
INWESTOR:	GMINA ROJEWO	BRANŻA:	BUDOWLANA
DATA:		DATA:	07.04.2010
PROJEKTANT:	mgr inż. Jacek Gruba nr upr. bud. UAN-KZ-7210/271/89		
SPRAWDZAJĄCY:	mgr inż. Henryka Gruba nr upr. bud. GP-KZ-7342/410/94		

ROZWINIĘCIE PIŁKOCHWYTU P-2 DLA BOISKA PIŁKARSKIEGO 1:100

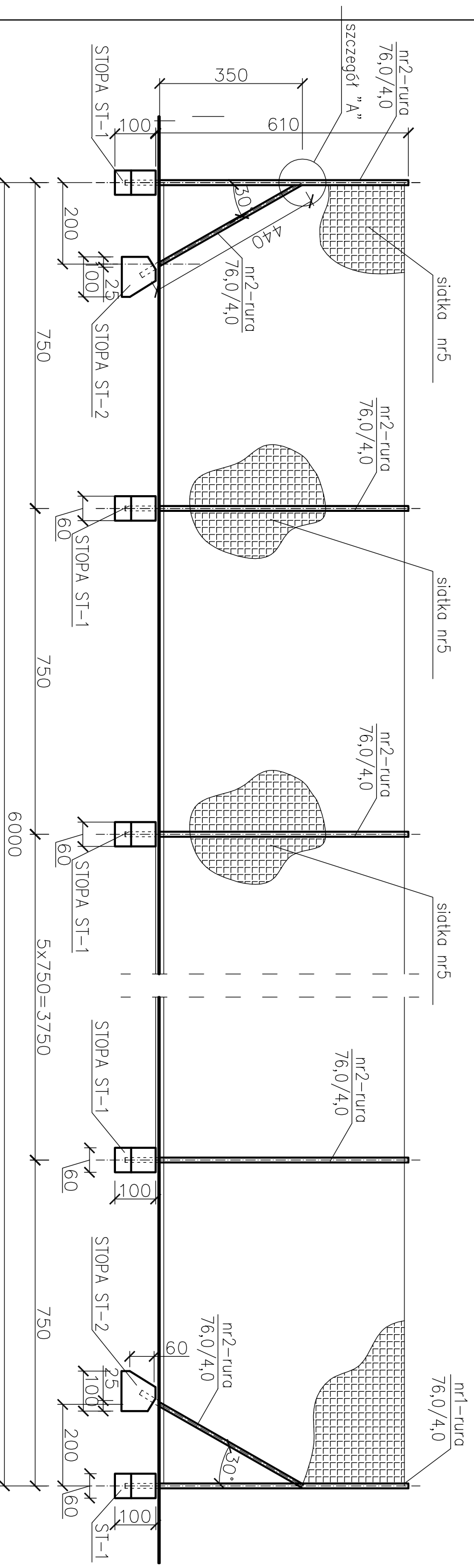


UWAGI!

1. Szczegóły wg rysunków nr B-11.
2. Wymiary na rysunku podano w centymetrach.
3. Wykonać 3 piłkochwyty P-2.
4. Lokalizacja piłkochwytów wg rys. B-01.
Piłkochwyty zlokalizować min. 2m od bieżni okólnej.

PAMAR PROJEKT		PAMAR-PROJEKT-JACEK GRUBA Projektowanie, nadzór, doradztwo ul. Kukulicza 4, 98-081 Brzoza		TEMAT: PRZEBUDOWA OBIEKTÓW SPORTOWYCH W ROJEWIE	
NAZWA RYSUNKU:	PIŁKOCHWYT P-2			SKALA:	1:100
ADRES:	Rojewo dz. nr: 160/4, 161/1, 162/9 i 162/8			NR RYS.	B-09
INWESTOR:	GMINA ROJEWO				
BRANŻA:	BUDOWLANA			DATA:	07.04.2010
PROJEKTANT:	mgr inż. Jacek Gruba				
SPRAWDZAJĄCY:	nr upr. bud. UAN-KZ-7210/271/89 mgr inż. Henryka Gruba				
	nr upr. bud. GP-KZ-7342/410/94				

ROZWINIĘCIE PIŁKOCHWYTU P-3 DLA BOISKA PIŁKARSKIEGO 1:100

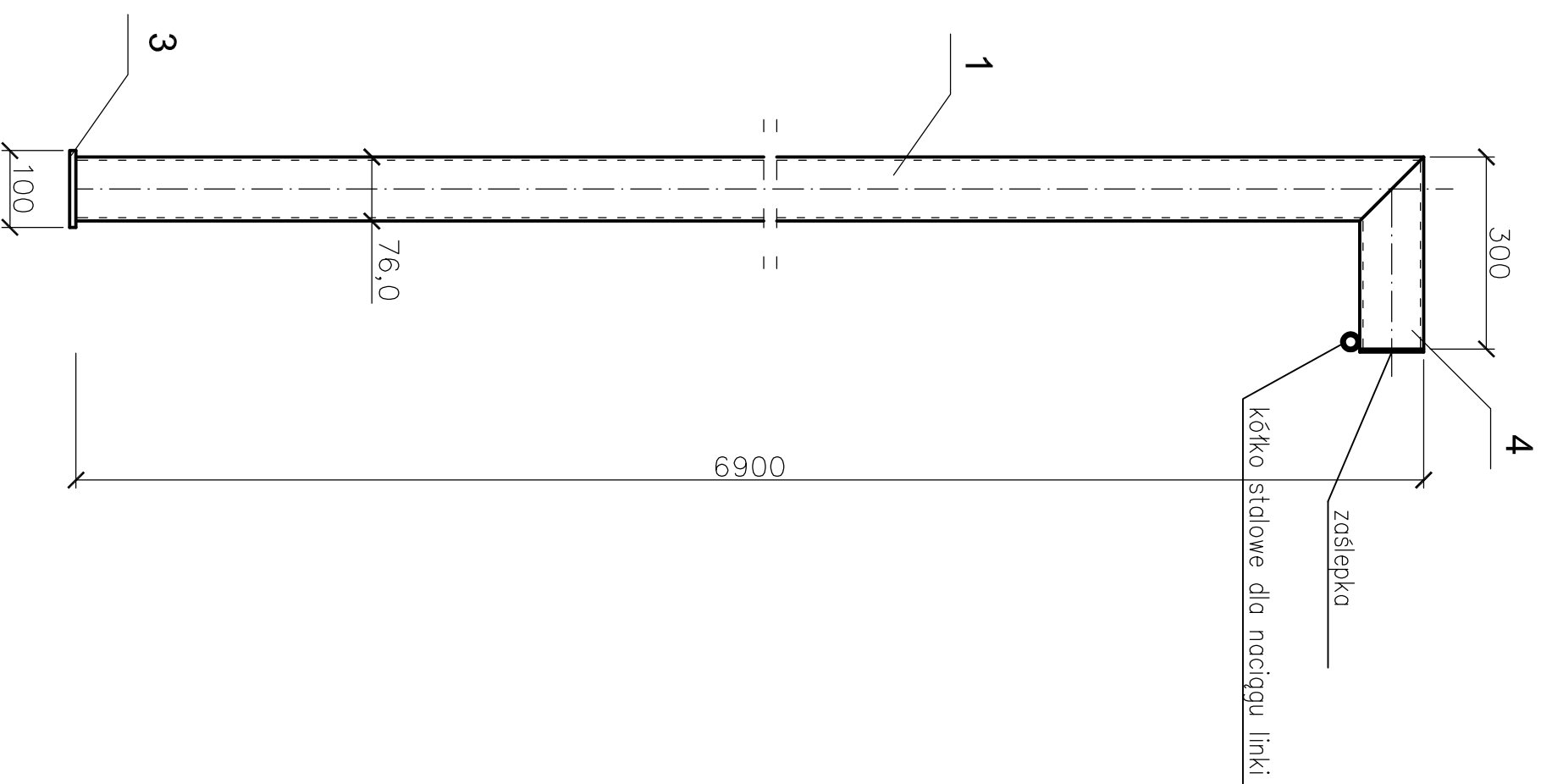


UWAGI!

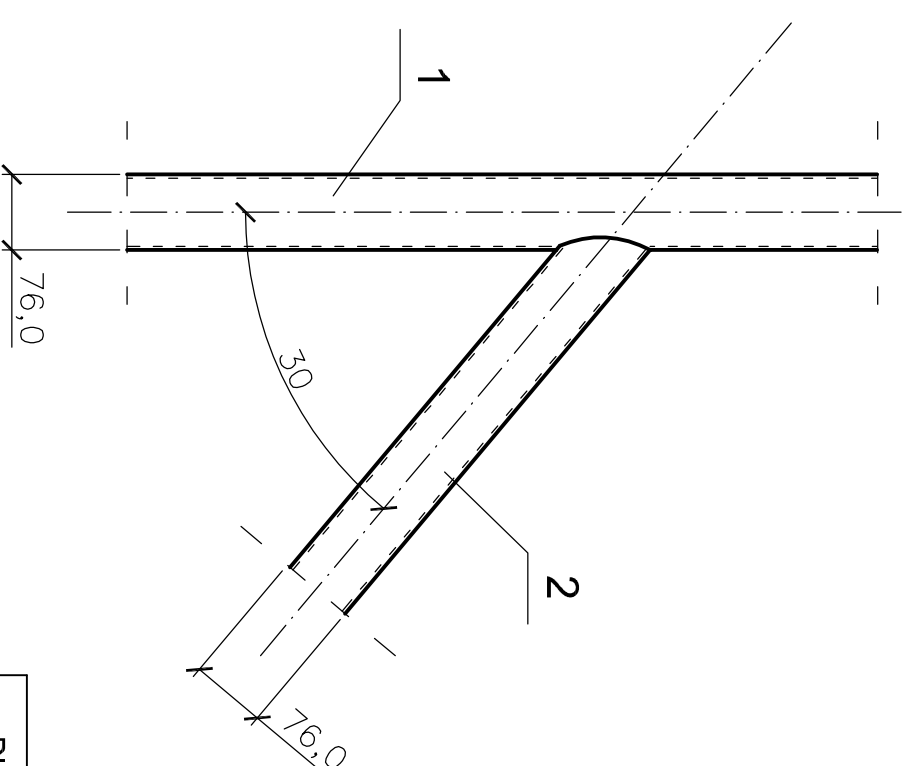
1. Szczegóły wg rysunków nr B-11.
2. Wymiary na rysunku podano w centymetrach.
3. Wykonać 1 piłkochwyt P-3.
4. Lokalizacja piłkochwytów wg rys. B-01.
Piłkochwyty zlokalizować min. 2m od bieżni okólnej.

PANJAR PROJEKT	PAMAR-PROJEKT-JACEK GRUBA Projektowanie, nadzór, doradztwo ul. Kukulicza 4, 88-061 Brzoza		TEMAT:	PRZEBUDOWA	
	NAZWA RYSUNKU:		OBIEKTÓW SPORTOWYCH W ROJEWIE		
ADRES:		Rojewo dz. nr: 160/4, 161/1, 162/9 i 162/8		SKALA:	1:100
INWESTOR:		GMINA ROJEWO		NR RYS.	B-10
BRANŻA:		BUDOWLANA		DATA:	07.04.2010
PROJEKTANT:		mgr inż. Jacek Gruba nr upr. bud. UAN-KZ-7210/271/89			
SPRAWDZAJĄCY:		mgr inż. Henryka Gruba nr upr. bud. GP-KZ-7342/410/94			

POZ. 1



"A" 1:10



Dla 7 pikochwyłów -masa ogółem 2240kg

Poz.	Nazwa zespołu lub części	Il. sztuk	Materiał	Masa [kg] 1szt.	Masa [kg] ogółem
5	siatka tworzywowa H=6000mm; $\Sigma L=218m$				
4	rura ϕ 76,0/4,0 L=300mm	36	St3S	2,2	80
3	blacha 100x4/100	36	St3S	0,45	16
2	rura ϕ 76,0/4,0 L=4400mm	14	R35	31	344
1	rura ϕ 76,0/4,0 L=6900mm	36	R35	50	1800

STAL R35
STAL St3S

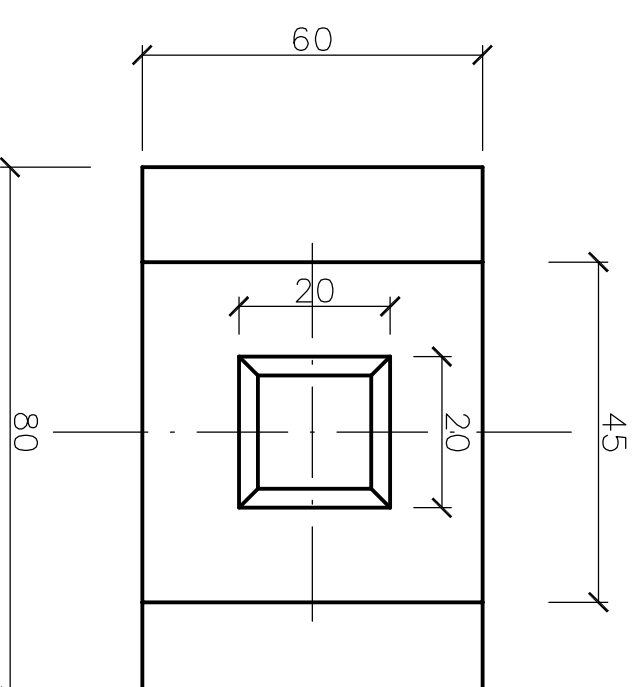
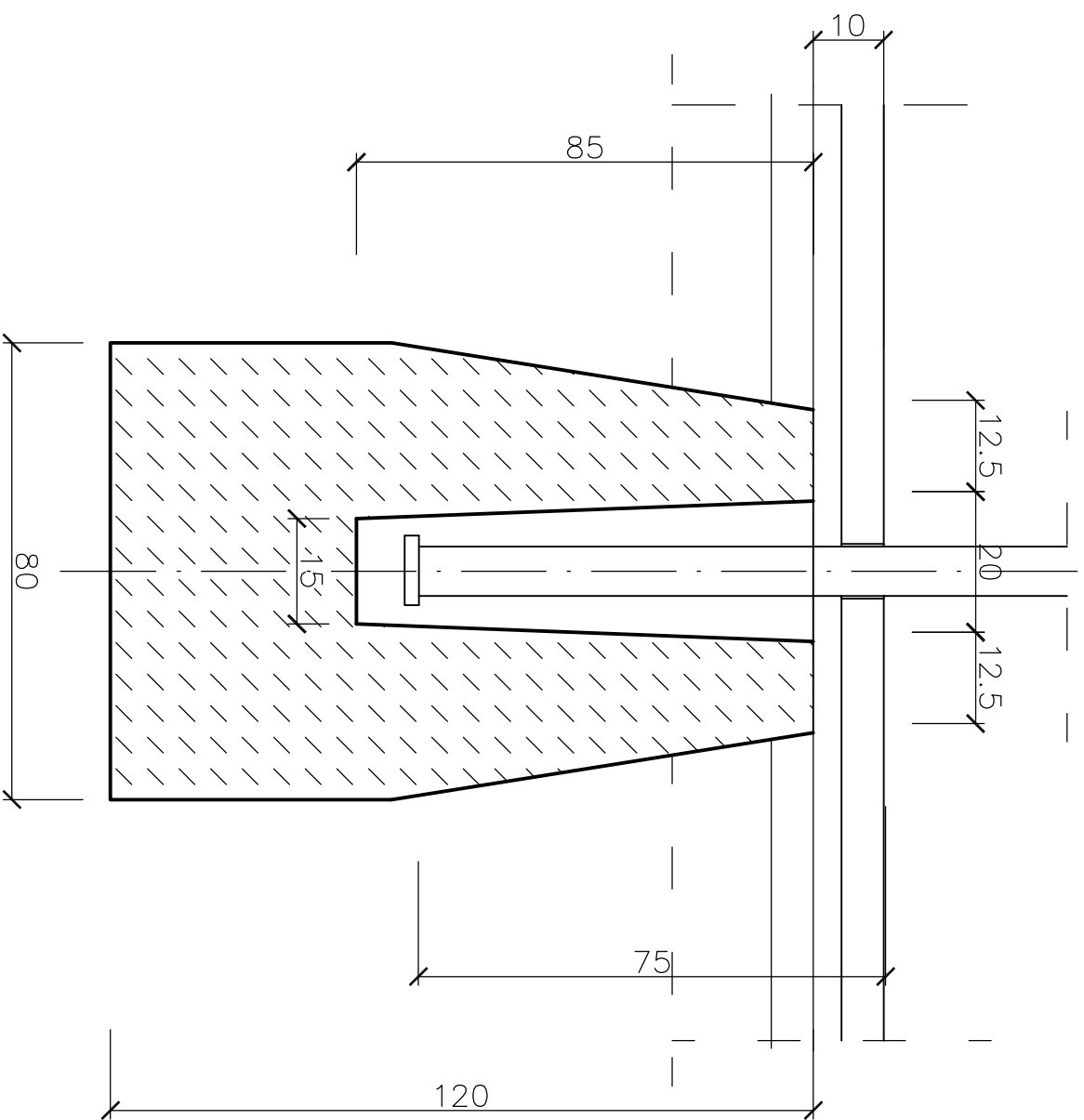
UWAGI!

Wykaz stali sporządzono dla
slednitlu pikochwyłów.

 PAMAR-PROJEKT-JACEK GRUBA Projektowanie, nadzór, doradztwo ul. Kukuczka 4, 86-061 Brzoza		TEMAT: PRZEBUDOWA OBIEKTÓW SPORTOWYCH W ROJEWIE	
NAZWA RYSUNKU:	PIKOCOHWYT-SZCZEGÓLY KONSTRUKCYJNE	SKALA: 1:10	
ADRES:	Rojewo dz. nr: 160/4, 161/1, 162/9 i 162/8	NR RYS. B-11	
INWESTOR:	GININA ROJEWO		
BRANŻA:	BUDOWLANA	DATA: 07.04.2010	
PROJEKTANT:	mgr inż. Jacek Gruba nr upr. bud. UAN-KZ-7210/271/89		
SPRAWDZAJĄCY:	mgr inż. Henryka Gruba nr upr. bud. GP-KZ-7342/410/94		

FUNDAMENT PIŁKOCHWYTU

STOPA ST-1



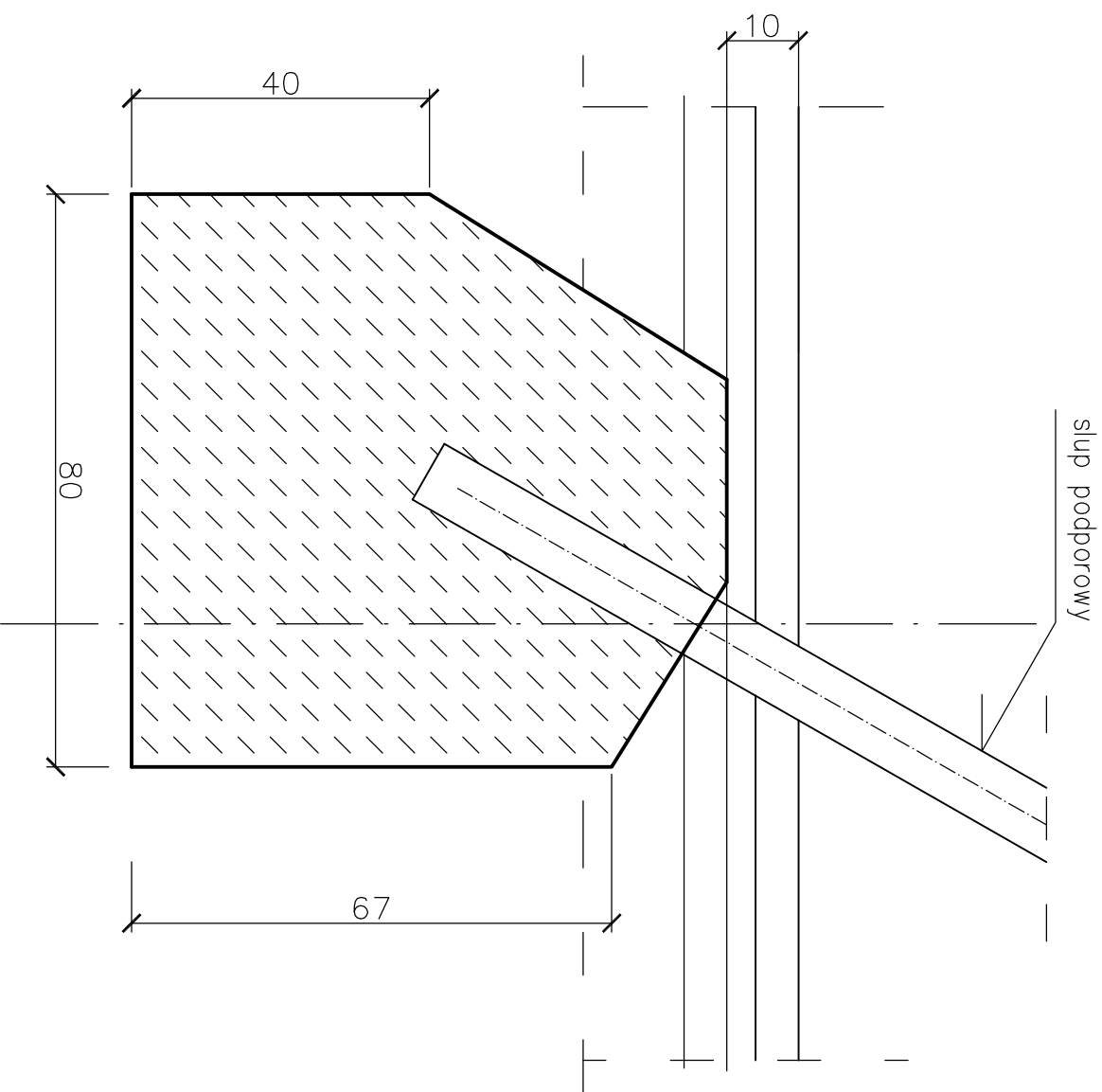
BETON C16/20

- UWAGI**
- Gniazda fundamentów po osadzeniu rur załać betonem C20/25.
 - Wykonać 27 sztuk fundamentów dla siedmiu piłkochwyłów.
 - Wykonać 6 piłkochwyłów.

PAJAK PROJEKT	PAMAR-PROJEKT-JACEK GRUBA Projektowanie, nadzór, doradztwo ul. Kukułcza 4, 89-061 Brzoza	TEMAT: PRZEBUDOWA OBIEKTÓW SPORTOWYCH W ROJEWIE
NAZWA RYSUNKU:	FUNDAMENT PIŁKOCHWYTU -ST-1	SKALA: 1:10
ADRES:	Rojewo dz. nr: 160/4, 161/1, 162/9 i 162/8	NR RYS: B-12
INWESTOR:	GININA ROJEWO	
BRANŻA:	BUDOWLANA	DATA: 07.04.2010
PROJEKTANT:	mgr inż. Jacek Gruba nr upr. bud. UAN-KZ-7210/271/89	
SPRAWDZAJĄCY:	mgr inż. Henryka Gruba nr upr. bud. GP-KZ-7342/410/94	

FUNDAMENT PIŁKOCHWYTU

STOPA ST-2



SZEROKOŚĆ FUNDAMENTU 45 CM !

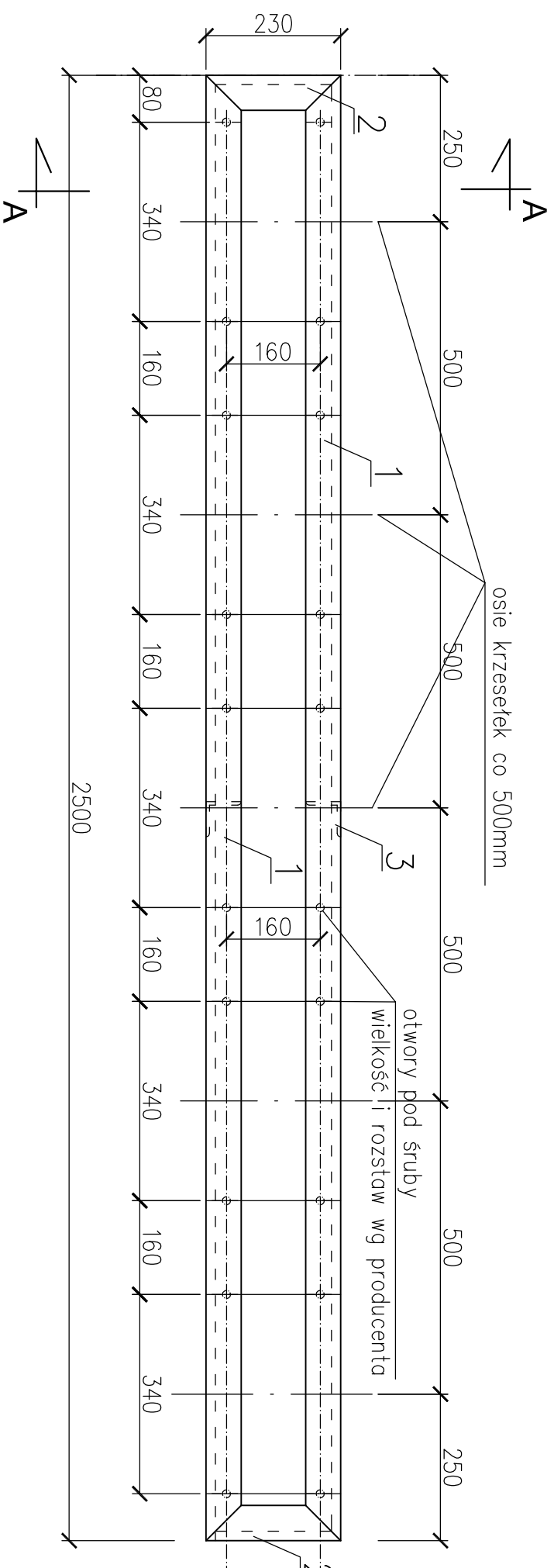
BETON C16/20

UWAGI!

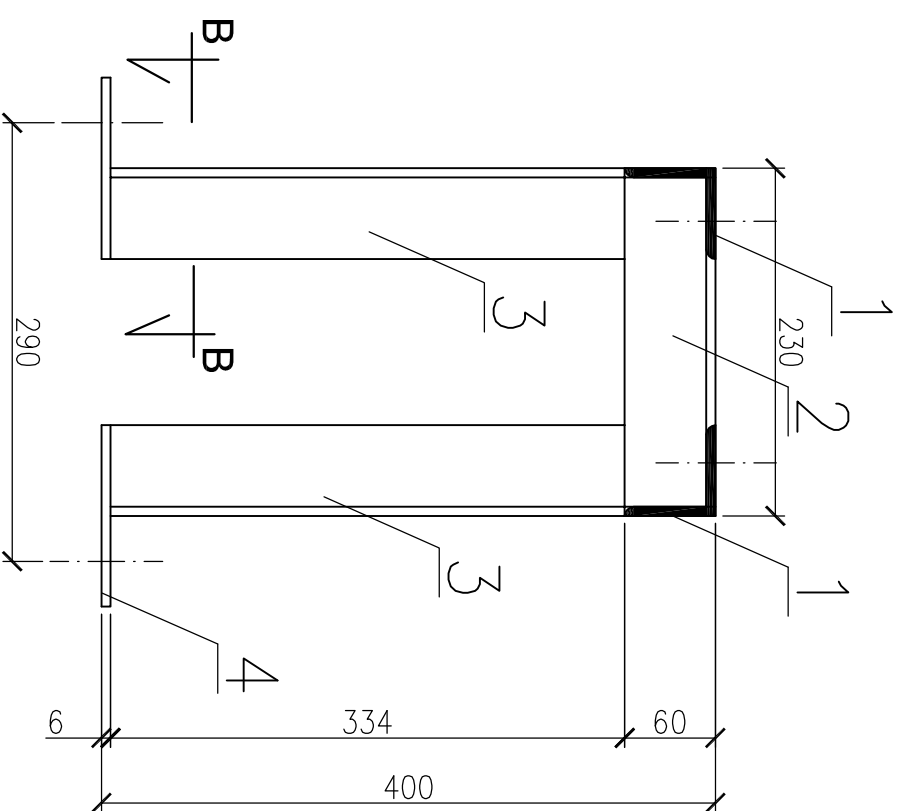
1. Gniazda fundamentów po osadzeniu rur zalać betonem C20/25.
2. Wykonać 12 sztuk fundamentów dla siedmiu piłkochwyłów.
3. Wykonać 6 piłkochwyłów.

PAMAR PROJEKT		PAMAR-PROJEKT-JACEK GRUBA Projektowanie, nadzór, doradztwo ul. Kukuczka 4, 86-061 Brzozów		TEMAT: PRZEBUDOWA OBIEKTÓW SPORTOWYCH W ROJEWIE	
NAZWA RYSUNKU:	FUNDAMENT PIŁKOCHWYTU -ST-2			SKALA:	1:10
ADRES:	Rojewo dz. nr: 160/4, 161/1, 162/9 i 162/8			NR RYS.	B-13
INWESTOR:	GMINA ROJEWO				
BRANŻA:	BUDOWLANA			DATA:	07.04.2010
PROJEKTANT:	mgr inż. Jacek Gruba nr upr. bud. UAN-KZ-7210/271/89				
SPRAWDZAJĄCY:	mgr inż. Henryka Gruba nr upr. bud. GP-KZ-7342/410/94				

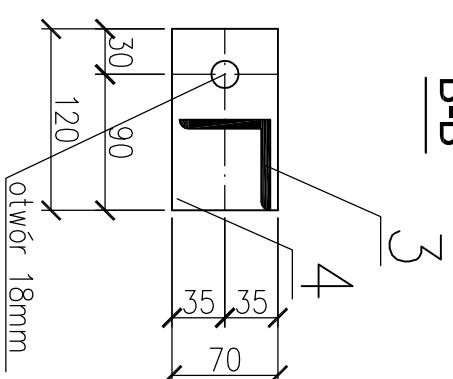
RZUT KONSTRUKCJI 1:10



A-A



B-B



UWAGI!

1. Konstrukcję przykręcić do podłoża śrubami rozporowymi M16.
2. Konstrukcję oczyścić i pomalować wg opisu technicznego.
3. Wykonać 8 segmentów (razem 248kg stali).

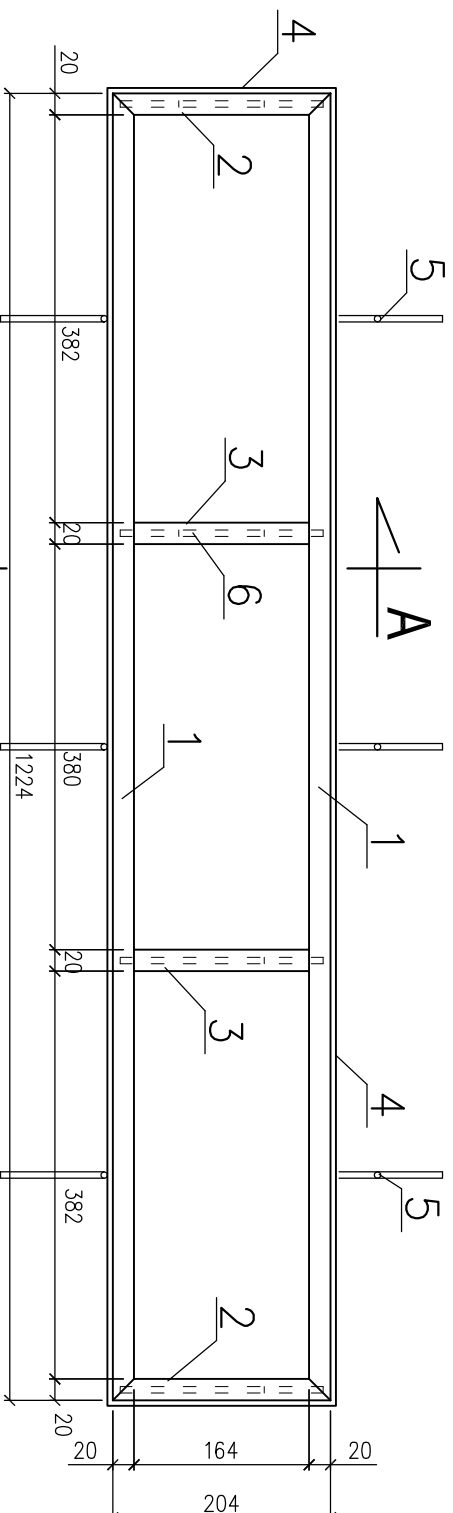
Masa ogółem dla 1 segmentu 31kg

4	blacha 120x6/70	6	St3S	0,4	3
3	L 60x60x4 L=334mm	6	St3S	1,2	8
2	L 60x60x4 L=230mm	2	St3S	1	2
1	L 60x60x4 L=2500mm	2	St3S	9	18
Poz.	Nazwa zespołu lub części	Il. sztuk	Materiał	Masa [kg]	Masa [kg]

STAL St3S

PAMAR PROJEKT		PAMAR-PROJEKT-JACEK GRUBA Projektowanie, nadzór, doradztwo ul. Kukulicza 4, 66-061 Brzozów		TEMAT: PRZEBUDOWA OBIEKTÓW SPORTOWYCH W ROJEWIE	
NAZWA RYSUNKU:	KONSTRUKCJA NOŚNA POD SIEDZISKA	SKALA:	1:10		
ADRES:	Rojewo dz. nr: 160/4, 161/1, 162/9 i 162/8	NR RYS.	B-14		
INWESTOR:	GMINA ROJEWO	DATA:	07.04.2010		
BRANŻA:	BUDOWLANA				
PROJEKTANT:	mgr inż. Jacek Gruba nr upr. bud. UAN-KZ-7210/271/89				
SPRAWDZAJĄCY:	mgr inż. Henryka Gruba nr upr. bud. GP-KZ-7342/410/94				

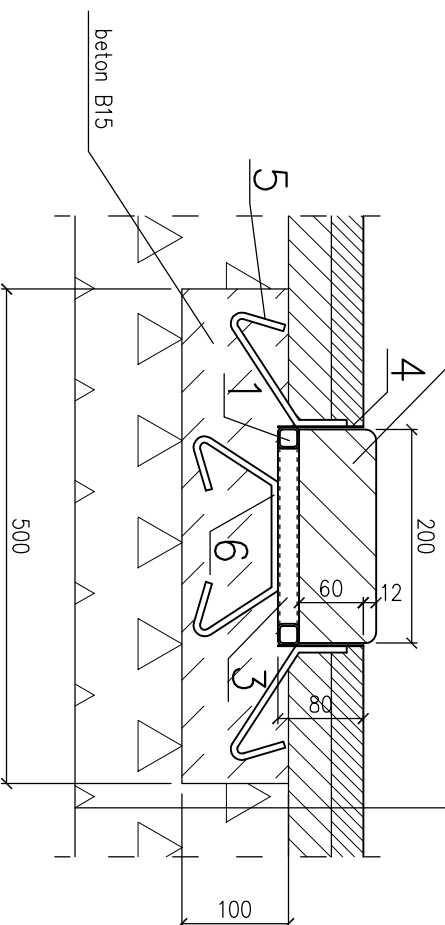
RZUT OBRAMOWANIA BELKI 1:5



A
A

"A-A"

deska z twardego drewna
□ 200x72, l=1220 mm



nowierzchnia dkrzyłowa ~2 mm
osfalił 7,0 cm
kruszywo tamane stabilizowane mechanicznie gr. 20 cm

Maso ogółtem 5,8 kg

Poz.	Nazwa zespołu lub części	Il. sztuk	Materiał	Maso [kg]	Maso [kg]
6	kołtwa z pręta \emptyset 6, l=0,38mb	4	S135X	0,3	
5	kołtwa z pręta \emptyset 6, Σ l=0,22mb	6	S135X	0,3	
4	blacha 80x1, l=ok.3mb		S135X	2,0	
3	rura kwadrat. 20x20x2, l=164mm	2	S135X	0,3	
2	rura kwadrat. 20x20x2, l=204mm	2	S135X	0,4	
1	rura kwadrat. 20x20x2, l=1224mm	2	S135X	2,5	

PAMAR-PROJEKT-JACEK GRUBA
NAZWA
RYSUNKU:
KONKRET
Projektowanie, nadzór, doradztwo
ul. Kukulicza 4, 86-101 Brzozów

TEMAT: PRZEBUDOWA
OBIEKTÓW SPORTOWYCH
W ROJEWIE

DESKA DO SKOKU W DAL

SKALA: 1:5

NR RYS. B-15

ADRES: Rojewo dz. nr. 160/4, 161/1, 162/91 162/8

INWESTOR: GMINA ROJEWO

BRANŻA: BUDOWLANA

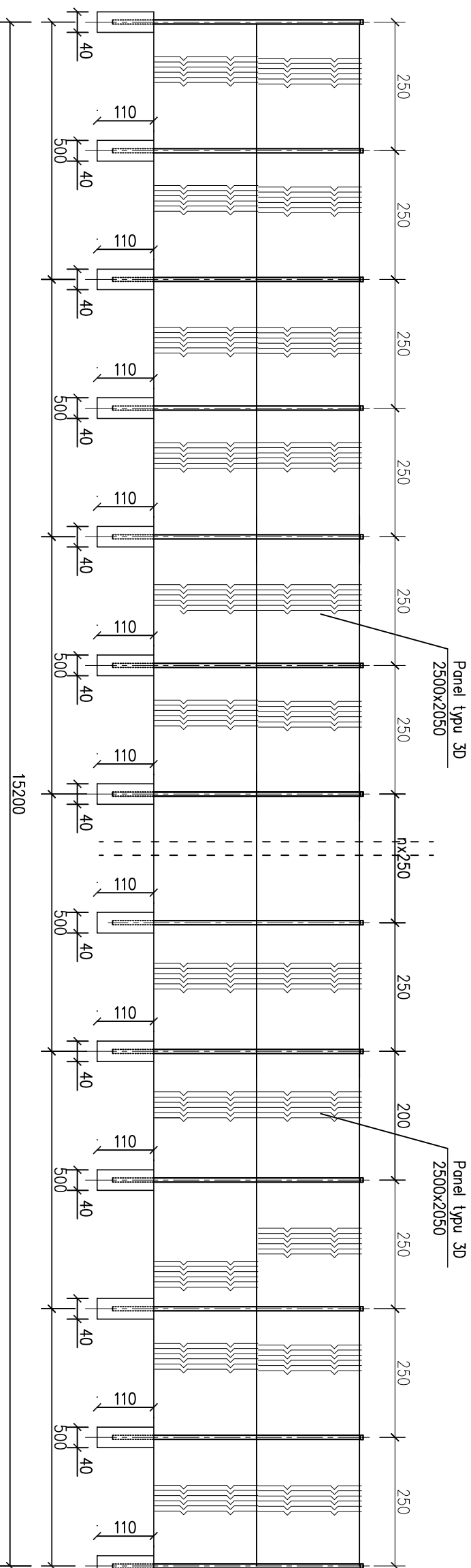
DATA: 07.04.2010

PROJEKTANT: mgr inż. Jacek Gruba

nr upr. bud. UAN-KZ-7210/271/89

SPRAWDZAJĄCY: mgr inż. Hanna Gruba
nr licencji GPK-KZ-7242/4470/04

ROZWINIĘCIE OGRODZENIA H=4,0m - STRONA PÓŁNOCNA 1:100



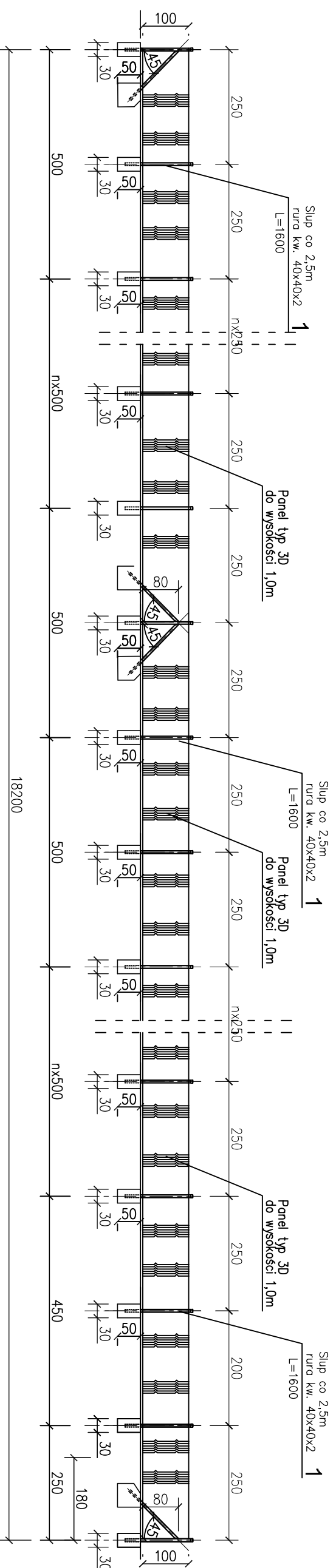
UWAGI

1. Na ogrodzenie od strony północnej przy boiskach przyjęto ogrodzenie panelowe typu 3D. Wymiar paneli 2500x2050mm
2. Słupy główne co 2,5m z rur kwadratowych 80x40x3.
Słupy podporowe (zasłuzki) z rur kwadratowych 80x80x3.
3. Pozostałe szczegóły wg opisu technicznego.
4. Całkowita długość ogrodzenia L=152 mb.

PAMAR PROJEKT		PAMAR-PROJEKT-JACEK GRUBA Projektowanie, nadzór, doradztwo ul. Kukulicza 4, 86-061 Brzozna		TEMAT: PRZEBUDOWA OBIEKTÓW SPORTOWYCH W ROJEWIE	
NAZWA RYSUNKU:	ROZWINIĘCIE OGRODZENIE H=4,0m			SKALA:	1:100
ADRES:	Rojewo dz. nr: 160/4, 161/1 i 162/9			NR RYS.	B-16
INWESTOR:	GMINA ROJEWO				
BRANŻA:	BUDOWLANA			DATA:	07.04.2010
PROJEKTANT:	mgr inż. Jacek Gruba nr upr. bud. UAN-KZ-7210/271/89				
SPRAWDZAJĄCY:	mgr inż. Henryka Gruba nr upr. bud. GP-KZ-7342/410/94				

ROZWINIĘCIE OGRODZENIA H=1,0 1:100

STRONA WSCHODNIA



STRONA ZACHODNIA

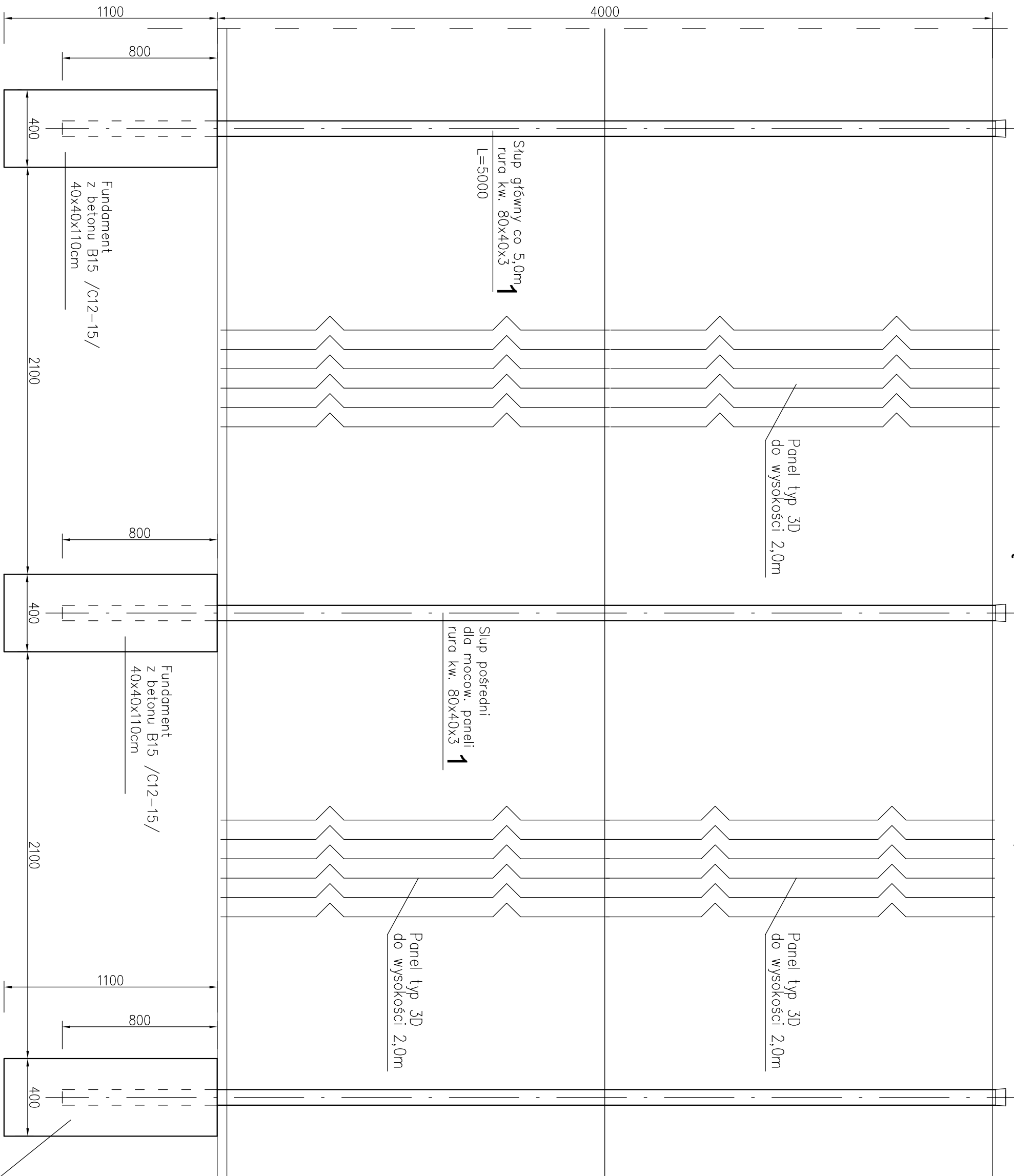
1. Na ogrodzenie od strony południowej przyjęto ogrodzenie panelowe o wysokości 1,0m.
2. Rozstaw słupów co 2,5 metra. Przyjęto słupy z rur kwadratowych 40x40x2 mm.
3. Pozostałe szczegóły wg opisu technicznego.

UWAGI!

Słupy podporowe (zasłuzaly) z rur kwadratowych 40x40x2.

PAMAR ROJEKT		PAMAR-PROJEKT-JACEK GRUBA Projektowanie, nadzór, doradztwo ul. Kukulicza 4, 88-061 Brzoza		TEMAT: PRZEBUDOWA OBIEKTÓW SPORTOWYCH W ROJEWIE	
NAZWA RYSUNKU:	ROZWINIĘCIE OGRODZENIE H=1,0m				SKALA: 1:100
ADRES:	Rojewo dz. nr: 160/4, 161/1, 162/9 i 162/8				NR RYS. B-17
INWESTOR:	GMINA ROJEWO				
BRANŻA:	BUDOWLANA				DATA: 07.04.2010
PROJEKTANT:	mgr inż. Jacek Gruba nr upr. bud: UAN-KZ-7210/27/1/89				
SPRAWDZAJĄCY:	mgr inż. Henryka Gruba nr upr. bud. GP-KZ-7342/4/10/94				

WIDOK PRZĘSŁA OGRODZENIA H=4,0m 1:20



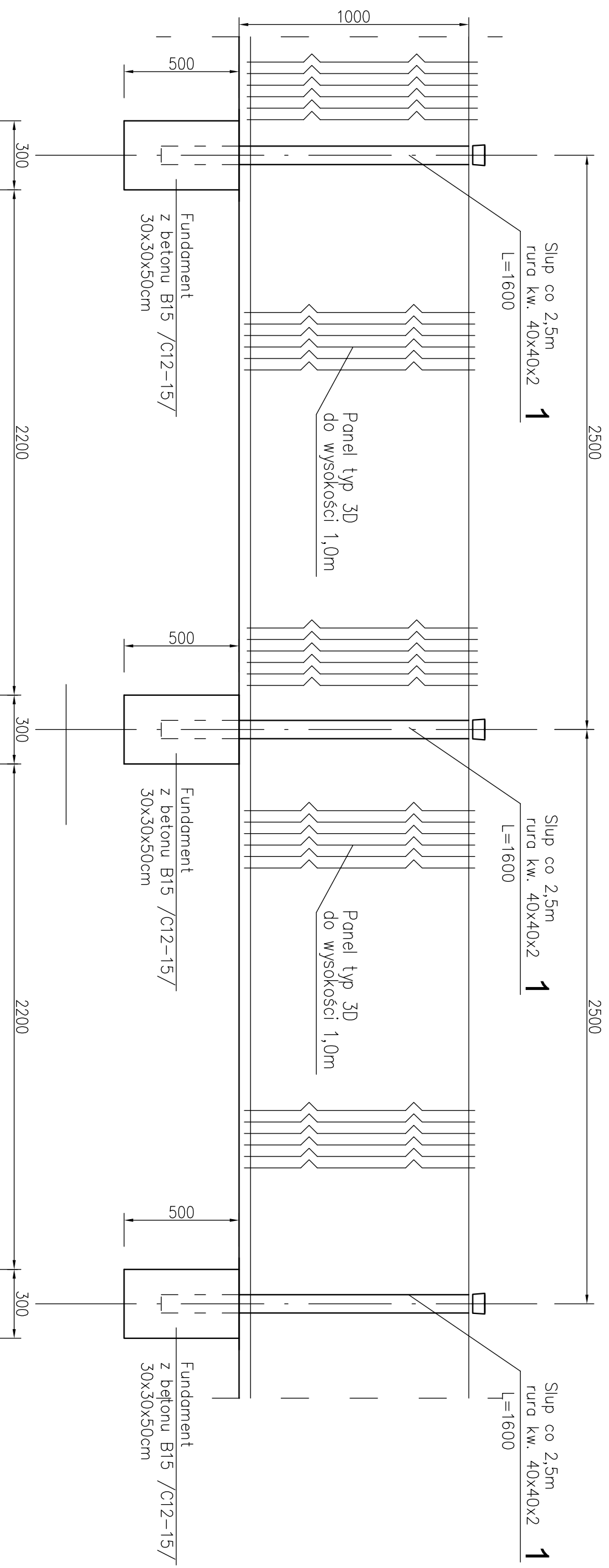
UWAGI!

1. Na ogrodzenie od strony północnej przyjęto ogrodzenie panelowe typu 3D. Wymiar paneli 2500x2050mm
2. Słupy główne co 2,5m z rur kwadratowych 80x40x3.
Słupy podporowe (zastrzaly) z rur kwadratowych 80x80x3.
3. Pozostale szczegoly wg opisu technicznego.

Fundament z betonu B15 /C12-15/ 40x40x110cm

PAMAR-PROJEKT-JACEK GRUBA Projektowanie, nadzór, doradztwo ul. Kukulcza 4, 86-061 Brzoza		TEMAT: PRZEBUDOWA OBIEKTÓW SPORTOWYCH W ROJEWIE
NAZWA RYSUNKU:	KONSTRUKCJA OGRODZENIA h=4,0m	SKALA: 1:20
ADRES:	Rojewo dz. nr: 160/4, 161/1, 162/9 i 162/8	NR RYS. B-18
INWESTOR:	GMINA ROJEWO	
BRANŻA:	BUDOWLANA	DATA: 07.04.2010
PROJEKTANT:	mgr inż. Jacek Gruba nr upr. bud. UAN-KZ-7210/271/89	
SPRAWDZAJĄCY:	mgr inż. Henryka Gruba nr upr. bud. GP-KZ-7342/410/94	

WIDOK PRZESŁA OGRODZENIA PODŁUŻNEGO H=1,0m 1:20



UWAGI!

1. Na ogrodzenie od strony południowej przyjęto ogrodzenie panelowe o wysokości 1,0m.
2. Rozstaw słupów co 2,5 metra. Przyjęto słupy z rur kwadratowych 40x40x2 mm.
3. Pozostałe szczegóły wg opisu technicznego.

PAMAR PROJEKT		TEMAT: PRZEBUDOWA OBIEKTÓW SPORTOWYCH W ROJEWIE	
PAMAR-PROJEKT-JACEK GRUBA Projektowanie, nadzór, doradztwo ul. Kukułcza 4, 86-061 Brzoza			
NAZWA RYSUNKU:	KONSTRUKCJA OGRODZENIA h=1,0m	SKALA:	1:20
ADRES:	Rojewo dz. nr: 160/4, 161/1, 162/9 i 162/8	NR RYS.	B-19
INWESTOR:	GININA ROJEWO		
BRANŻA:	BUDOWLANA	DATA:	07.04.2010
PROJEKTANT:	mgr inż. Jacek Gruba nr upr. bud. UAN-KZ-7210/271/89		
SPRAWDZAJĄCY:	mgr inż. Henryka Gruba nr upr. bud. GP-KZ-7342/410/94		