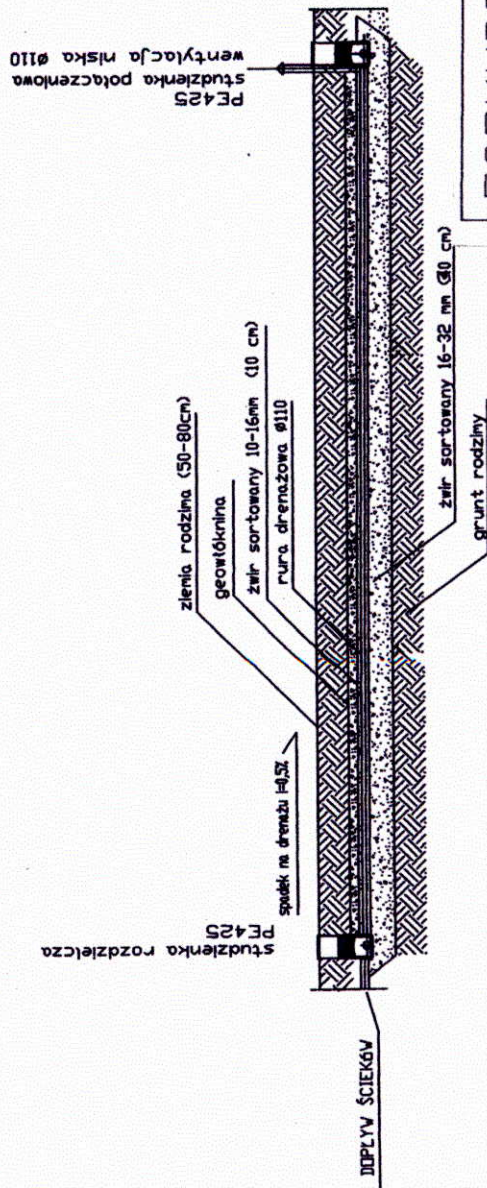
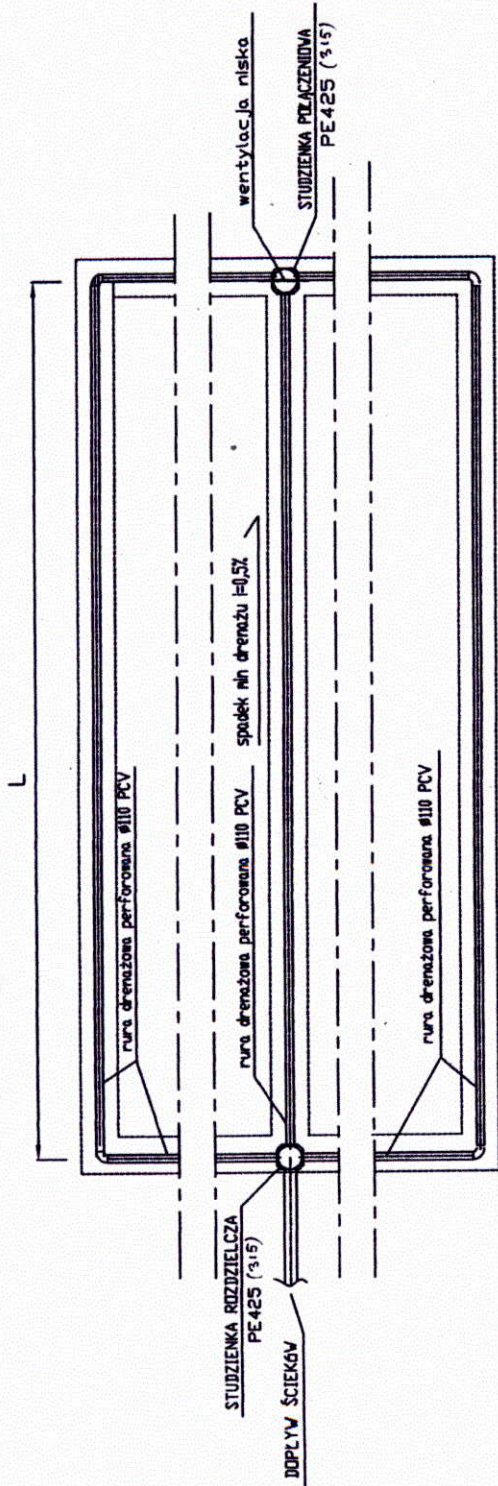


STAROSTWO POWIATOWE
Wydział Architektury
Budownictwa i Inwestycji
w Inowrocławiu

ECKKUBE TECHNOLOGIE OCHRONY ŚRODOWISKA Eckcube Sp. z o.o. ul. Sienkiewicza 55, 90-009 Łódź	
Nazwa opracowania: Projekt przydomowych oczyszczalni ścieków zlokalizowanych na terenie Gminy Rojewo.	
Tytuł rysunku: Schemat budowy nasypu	inż. Marcin Weżyk uprawnienia L01/0526/P/03/OS/06 Uprawnienia do projektowania i nadzoru nad realizacją w zakresie: instalacji i urządzeń do czyszczenia ścieków, instalacji i urządzeń do czyszczenia gazowych, wentylacyjnych.
Projektował: mgr inż. Marcin Weżyk	mgr inż. Katarzyna Górna - Cecherz
3	



ECKOKUBE TECHNOLOGIE OCHRONY ŚRODOWISKA
Eckokube Sp. z o.o. ul. Sienkiewicza 55, 90-009 Łódź

Nazwa opracowania:

Projekt przydomowych oczyszczalni ścieków
zlokalizowanych na terenie Gminy Rojewo.

Tytuł rysunku:

Schemat budowy drenażu

Projektował:

mgr inż. Marcin Węzyk

mgr inż. Katarzyna Góral - Cecherz

1. Minimalna odległość pomiędzy nitkami drenażu powinna wynosić 150 cm.
2. Minimalna odległość drenażu od najwyższego użytkowego poziomu wodonośnego wód podziemnych powinna wynosić 150 cm.
3. W przypadku gdy poziom wodonośny wód podziemnych jest płytszy niż 150 cm od instalacji drenażu należy ułożyć drenaż w kopcu filtracyjnym o odpowiedniej wysokości.
4. Optymalna głębokość posadowienia drenażu rozszczalającego powinna wynosić 50 - 60 cm p.p.t. Układ drenów należy montować z optymalnym spadkiem gruntu do warstw przepuszczalnych.
5. W przypadku gruntu słaboprzepuszczalnego należy wykonać wymianę gruntu do warstw przepuszczalnych.

mgr inż. Marcin Węzyk

Podpis:

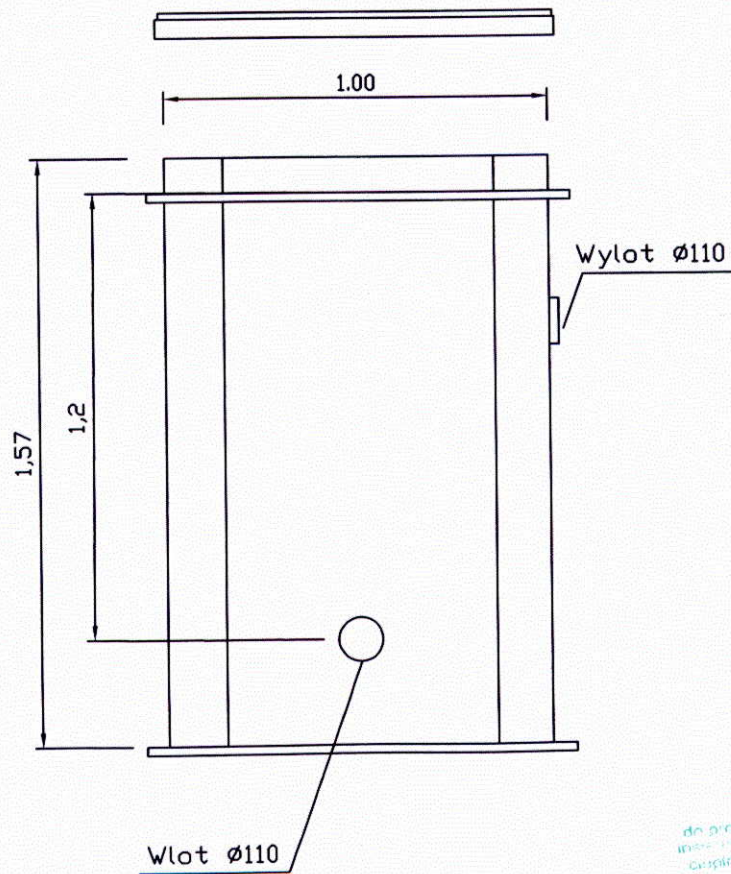
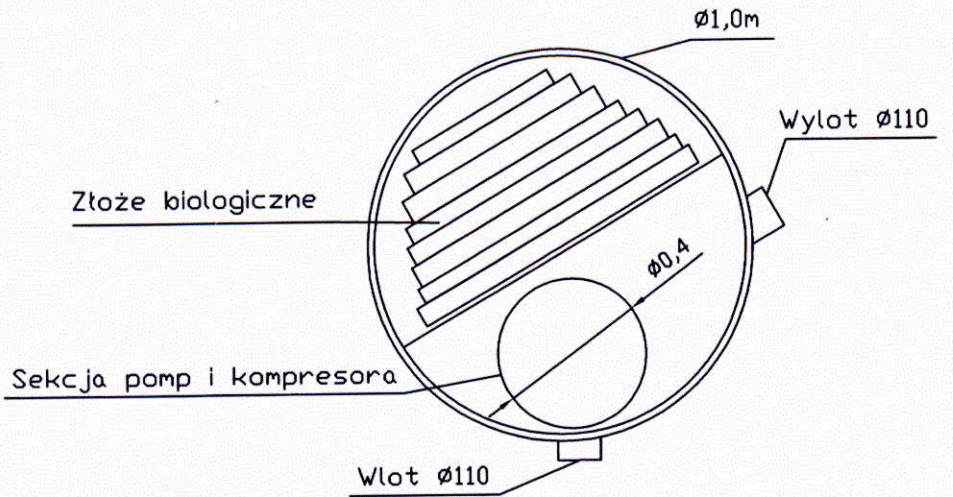
mgr inż. Marcin Węzyk

Nr rys.

Karta katalogowa

Bioreaktor Biokube A/S

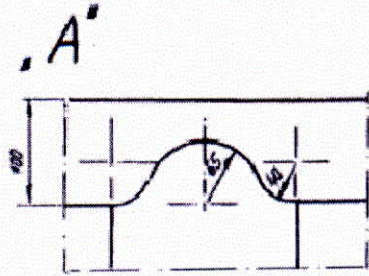
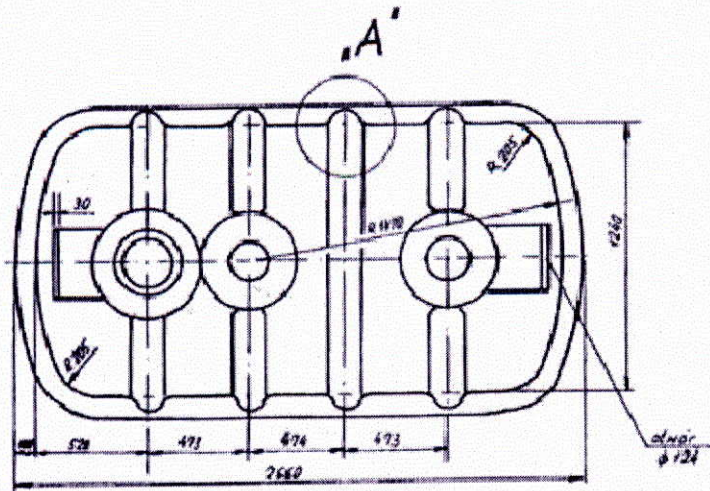
STAROSTWO POWIATOWE
Wydział Architektury
Budownictwa i Inwestycji
w Innowacjach



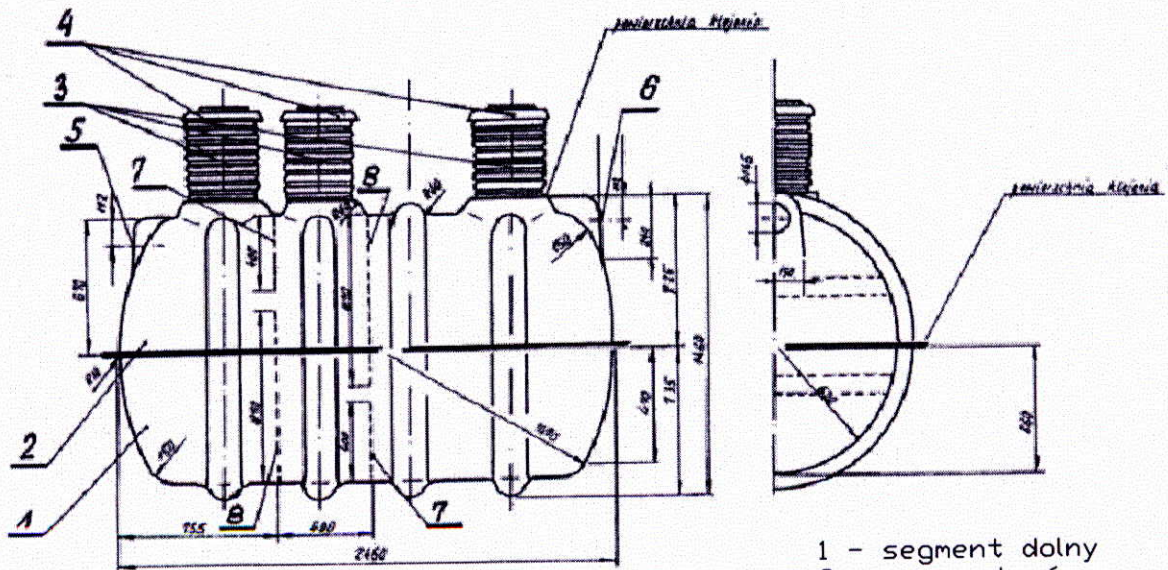
inż. Marcin Weżyk
LGD/05A/PO/05/06
LGD/05A/PO/05/06
LGD/05A/PO/05/06
do projektowania i wykonania robót budowlanych, w tym: instalacji i urządzeń
ciepłowniczych, wentylacyjnych, gazowych, wod-kan.

Karta katalogowa
 □sadnik

STAROSTWO POWIATOWE
 Wydział Architektury
 Budownictwa i Inwestycji
 w Inowrocławiu

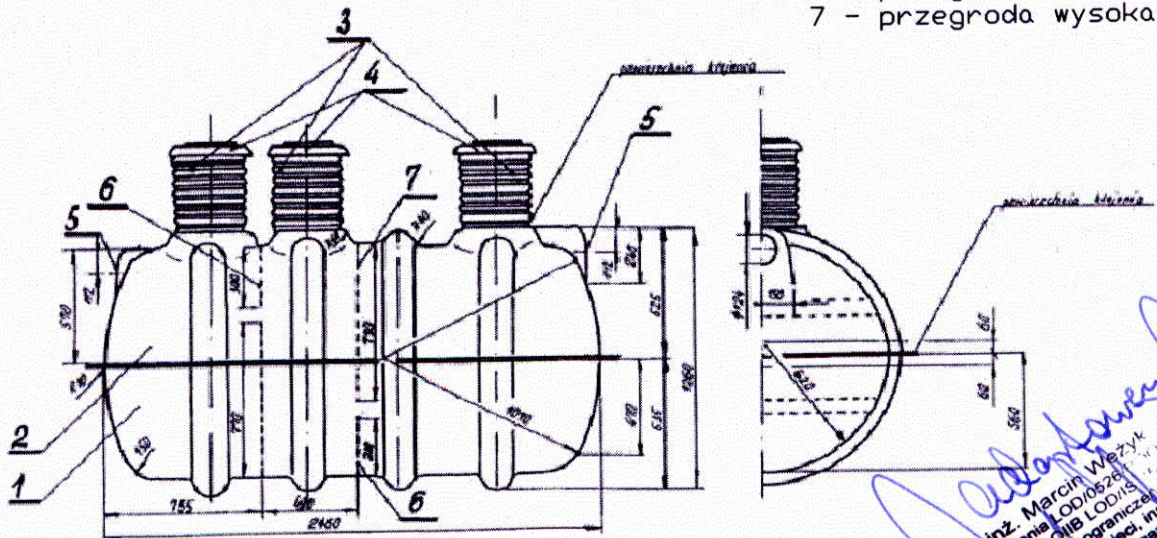


□sadnik V= 3000l



- 1 - segment dolny
- 2 - segment górny
- 3 - studzienka
- 4 - pokrywa studzienki
- 5 - uszczelka gumowa
- 6 - przegroda niska
- 7 - przegroda wysoka

□sadnik V= 2000l



Marcin Wężyk
 inż. Marcin Wężyk
 uprawniający do projektowania bez ograniczeń w specjalności inżynierskiej w zakresie sieci, instalacji elektrycznych, wentylacyjnych, gazowych i...
 nr. ew. w LOB 0528...
 ul. 15/106...
 w Sopocie...

